

EN

DE

SLO

HR

HU

CZ

SK

ES

NL



SUNDIRECT
INFRARED HEATER

PE-Plus IC-Plus GD-Plus MD-Plus

Infrared Panel Heater

Die deutsche Anleitung
finden Sie ab Seite 10



Installation & Operation Instructions

Version: SDUM-220102

Language	Page
EN	P3-P9
DE	P10-P16
SLO	P17-P23
HR	P24-P30
HU	P31-P37
CZ	P38-P44
SK	P45-P51
ES	P52-P58
NL	P59-P66

1. Notice to Purchaser

Thanks for purchasing this Sundirect infrared heater. We hope you enjoy this innovative technology and that this product will bring a pleasant atmosphere to your home.

Please read these instructions carefully and keep safe for future use. Failure to comply with these instructions will void your warranty. Do not disassemble or tamper with the product at any time! Please pay special attention to the safety instructions and use the heater according to these instructions. Sundirect Technology Ltd. shall not be liable for any damage or loss occurred resulting from failure to follow these instructions.

2. General Introduction

Sundirect Infrared heaters heat objects instead of the air, making this heater much more efficient than traditional convection heaters.

The Sundirect Plus series represents a new generation of infrared panel heaters, equipped with a built-in thermostat receiver inside of the junction box (Article Number: Receiver01) on the backside of the panel. It needs to be used in conjunction with the Sundirect control system - Smart 1.0/ Smart 1.0Pro or Smartplug (NOT included in the box) - in order to meet the Ecodesign legislation of the EU/EC Directive 2009/125/EC.

You may find detailed specifications and instructions in the manual of Smart 1.0/1.0Pro or SmartPlug separate from this manual.

This product complies with the LVD guideline 2014/35/EU and the EMC guideline 2014/30/EU and meets the following standards:

EN 60335-1:2012/A13:2017
EN 60335-2-30:2009+A11:2012
EN 62233:2008
EN 55014-1:2017
EN 55014-2:2015
EN 6100-3-2:2014
EN 6100-3-2:2014
EN 6100-3-3:2013

EN 301 489-1 V2.2.1
EN 301 489-17 V3.2.0
EN 300 328 V2.1.1
EN 62311:2008

2014/53/EU « RED » (LVD 2014/35/EU & EMC 2014/30/EU)
2011/65/EU, 2015/865/EU « RoHS »
2015/1188/EC « Erp »

Read the installation and operating instructions completely before starting any installation works and save the instructions for later use.



WARNING: DO NOT COVER!

3. Safety instructions

TO REDUCE THE RISK OF FIRE, ELECTRIC SHOCK OR INJURY:

3.1 Product related safety warnings

- Sundirect infrared heaters operate at a surface temperature of around 95°C when wall mounted. Do NOT touch the heater when switched on.
- Prolonged contact may cause injuries or burns.
- Do NOT cover the heater with anything. Covering may cause overheating and can result in fire.
- The heater should NOT be used to dry textiles and no objects shall be placed or leaned against the heater.
- Keep a distance of at least 40cm in the front and 20cm on the sides to any object, wall or ceiling. Failure to do so will cause heat to build up behind the heater and will void your warranty.
- If mounting the heater on the ceiling keep a minimum distance from the ceiling of 2cm to ensure airflow avoiding overheating of the heater.
- If integrating the heater into a ceiling grid make sure not to place any insulation material directly onto the rear of the panel to avoid overheating.

3.2 Dangers for children and persons with limited abilities

- Children or persons with limited physical, mental or sensory abilities shall not be operating, switching on, plugging in, regulating or cleaning the heater.
- Small children should be kept away from the heater unless constantly supervised.
- Do NOT operate the heater in small rooms when occupied by people not capable of leaving the room by themselves. The surface of the heater can reach a surface temperature of up to 95°C, keep out of reach of children and disabled persons.
- Keep away babies and children from all packaging material such as plastic bags to avoid danger of suffocation.

3.3 Electric safety directions

- When installing, repairing or servicing the heater it must be turned off and disconnected from power. Before installation please check if the heater is free of damages.
- If the heater or the power cord is damaged in any form do NOT use the heater and contact your Sundirect dealer for repair or replacement. Repairs, maintenance or any changes must be carried out by an authorized Sundirect dealer.
- Do NOT attempt to repair the heater by yourself, this will void your warranty.

- If the heater has been dropped do NOT operate it and contact your Sundirect dealer to make sure it is free of any damages.
- If the safety glass from the GD-Plus/MD-Plus series is damaged in any way please dismount the heater as soon as possible to avoid any injuries from possible impact of the falling glass.
- Sundirect heaters are designed to operate at 220-240V, 50Hz AC. If your supply mains do not comply with this, do NOT use the heater.

3.4 Water Proof

Sundirect infrared heaters have different IP ratings on different models. Please make sure to only install heaters with IP44 rating in humid rooms. Please carefully check the specifications to confirm if your heater is suitable for installation in humid rooms.

Sundirect shall not be liable for any injuries or damages resulting from inadequate mounting or incorrect positioning close to water sources.

4. How to care for your Sundirect heater

4.1 Cleaning

Always unplug your heater and let it cool down completely before cleaning. Never dip into water and never splash water on it. Clean the heater with a soft damp cloth. For glass models such as the GD-Plus, MD-Plus series use a soft cloth and glass cleaner. Never use a wet cloth and make sure to dry the heater when clean with a dry cloth. Do not use any abrasive materials, solvents or harsh cleaning sponges as this could cause scratches or other irreparable damage. Before operating the heater again it must be completely dry.

4.2 Using/Working

Please note that the heater may discolour with use. This is due to airborne pollution and is not a fault. If you wish to add a picture print to your heater please contact a Sundirect dealer. Do not cover your heater with a picture foil and do not paint or print the heater yourself. This might cause damage to the heating element and will void your warranty.

If you notice any noise, smells, visible changes or exceptionally high temperatures please discontinue use and contact an authorised Sundirect dealer.

4.3 Repair

Repairs must be carried out by authorised Sundirect dealers or by Sundirect directly. If you attempt to alter the product or to proceed with any repairs yourself it will void your warranty.



4.4 Disposal

Sundirect infrared heaters are electric appliances and therefore electric waste. At the end of its working life please dispose the heater in accordance with local regulations concerning electric waste.

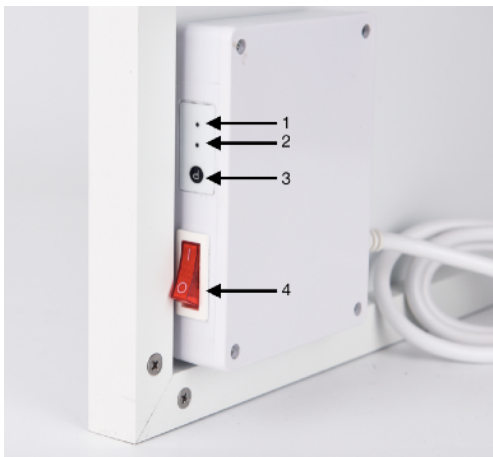
5. Installation & Operation Guide

5.1 Description

This heater is equipped with our built-in thermostat receiver - Receiver01 - on the backside of the panel. Before starting the installation, we recommend you to pair the receiver to our remote control as a first step. Follow the guide below to finish the pairing to the Smart control system (e.g. Smart 1.0, Smart 1.0Pro or Smartplug).

On the right see the drawing of the signal lights and button of Receiver01.

- 1) Pair status signal light (**green light**)
- 2) Heating status signal light (**red light**)
- 3) "P" button
- 4) Power switch



5.2 Pairing to Sundirect Smart control system

Step1: Plug your heater to an electricity outlet, switch the Power switch of Receiver01 on, double press the "P" button and the **"Pair signal light"** will start to flashing and ready for pairing.

Step2: Power-off the remote control Smart 1.0/Smart 1.0Pro/Smartplug, long press the "SET" button. The "PAIR" signal will show on the screen of the remote control. Wait until the **"Pair signal light" stop flashing and glow green to finish the pairing**. Now the pairing process is finished and the Receiver01 will only be commanded by the Smart controller.

Note: After the pairing process and once Receiver01 and Smart 1.0/Smart 1.0Pro/Smartplug are paired, the pair signal light will always be on and the Receiver01 will be only commanded by the Smart 1.0/Smart 1.0Pro/Smartplug. One Receiver01 can only pair to one controller, however, One controller can be paired to several Receiver01 if they are in the same room.

5.3 Extra Safety Protection:

The heater is equipped with the Sundirect "Extra Safety Protection" function, which will automatically turn off the heater if it lost the signal from the Smart controller for more than one hour. And it will be automatically connected once the Smart controller is within the communication distance.

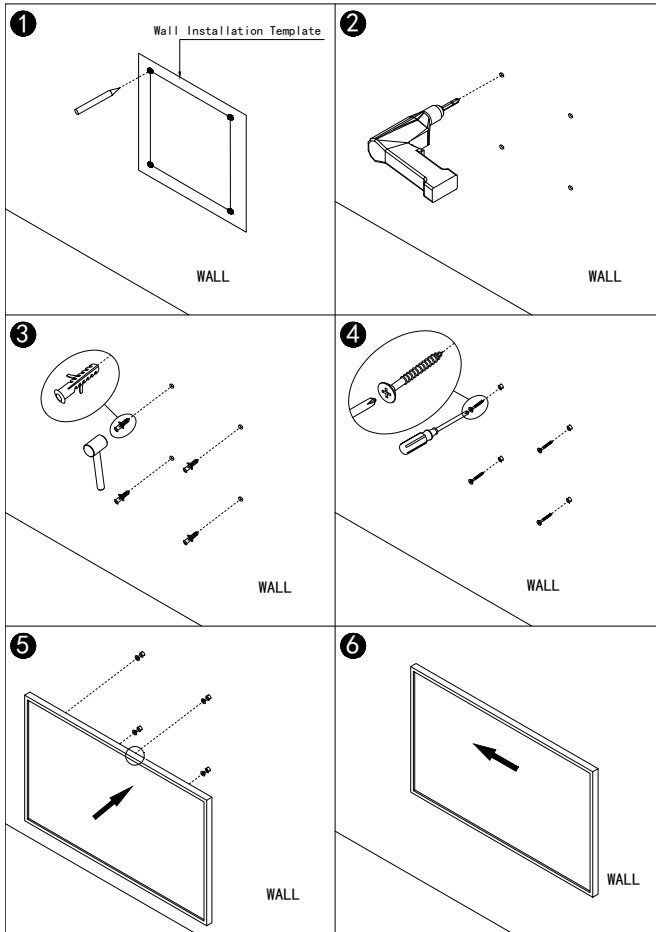
5.4 Bypass mode

Long-press the "P" button on Receiver01 until the **"Pair signal light" off and the "Heating status signal light" on**, the panel will be reset to bypass mode. On the bypass mode, the Receiver01 is disabled and the panel is connected directly to the electricity.

5.5 Mounting installation for PE-Plus series

Note: The kit supplied in the package is designed for mounting on a solid wall. If mounted onto other types of walls, you will need appropriate fixings (not supplied). Please make sure the wall is safe to mount. We highly recommend to have the panel installed by a qualified electrician or installer authorized by Sundirect.

If you wish to mount the above panels on the ceiling, please contact your Sundirect dealer to purchase the right ceiling bracket. For PE380-Plus, you need the bracket BC005, and for the other models you will need BC004. You will find the mounting instruction in the package of BC004/BC005 separately.



Step 1. Use the supplied template to mark the position of the holes on the wall.

Step 2. Drill holes using a 8mm drill.

Step 3. Insert the dowels into the holes.

Step 4. Screw in the supplied screws to the wall.

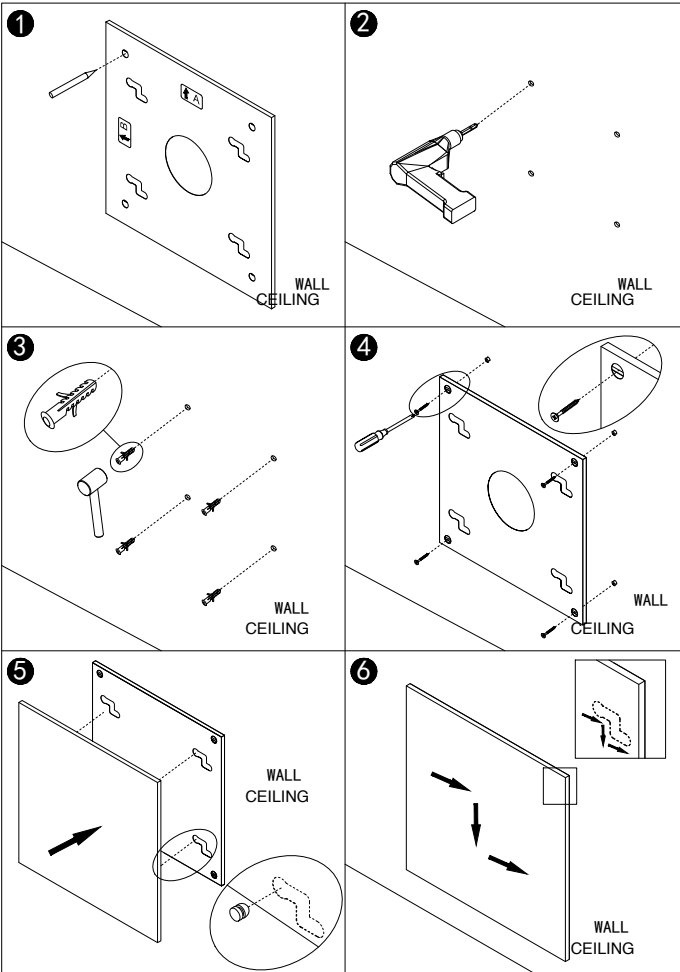
Step 5. Mount the panel on the screws.

Step 6. Move the panel to the right or left side until it's secured.

5.6 Mounting installation for IC-Plus/GD-Plus/MD-Plus series

The kit supplied in the package is designed for the mounting on a solid wall/ceiling. If mounted onto other types of wall/ceiling, you will need appropriate fixings (not supplied). Please make sure the wall/ceiling is safe to mount. We highly recommend to have the panel installed by a qualified electrician or installer authorised by Sundirect.

Please note that GD-Plus/MD-Plus series are designed only for wall mounting, don't mount them on the ceiling.



Step 1. Use the supplied mounting bracket to mark the position of the holes on the wall/ceiling. For vertical wall mounting "A" signal will be the top of the mounting bracket. For horizontal wall mounting "B" signal will be the top of the mounting bracket.

Step 2. Drill holes using a 8mm drill.

Step 3. Insert the dowels into the holes.

Step 4. Screw the screws into the dowels through the holes on the mounting bracket.

Step 5. Mount the panel on the mounting bracket.

Step 6. Move the panel into two directions to make sure the panel is secured.

6. Technical specifications:

Panels covered by these instructions are listed in the table below.

Model	Power	Size	Weight	Mounting	Build-in thermostat receiver	IP Protection
PE350-Plus	350W	60*60cm	4Kg	Wall/Ceiling	Yes	IP44
PE380-Plus	380W	30*120cm	4Kg	Wall/Ceiling	Yes	IP44
PE540-Plus	540W	60*90cm	6.5Kg	Wall/Ceiling	Yes	IP44
PE700-Plus	700W	60*120cm	8.5Kg	Wall/Ceiling	Yes	IP44
PE1000-Plus	1000W	85*120cm	12Kg	Wall/Ceiling	Yes	IP44
IC400-Plus	400W	60*60cm	7.0Kg	Wall/Ceiling	Yes	IP44
IC700-Plus	700W	62*98cm	11.5Kg	Wall/Ceiling	Yes	IP44
IC900-Plus	900W	68*123cm	15.5Kg	Wall/Ceiling	Yes	IP44
IC1100-Plus	1100W	63*153cm	18Kg	Wall/Ceiling	Yes	IP44
GD400-Plus	400W	66*66cm	11.5Kg	Wall only	Yes	IP44
GD600-Plus	600W	60*100cm	15.5Kg	Wall only	Yes	IP44
GD800-Plus	800W	60*120cm	17Kg	Wall only	Yes	IP44
MD300-Plus	300W	60*60cm	9Kg	Wall only	Yes	IP44
MD450-Plus	450W	60*85cm	11Kg	Wall only	Yes	IP44
MD650-Plus	650W	60*120cm	17Kg	Wall only	Yes	IP44

7. Warranty

Sundirect offers a 5 year manufacturing warranty on the heating panel and 2 year manufacturing warranty on the control system (including Receiver01, Smart 1.0/Smart 1.0Pro/Smartplug and so on). You can find the serial number on the last page of this user manual. Please always keep this manual in case of future warranty claims.

Within the warranty period from date of purchase, Sundirect will repair or replace your heater where the fault is due to defects in workmanship or materials. Please contact your local Sundirect dealer in the event of a warranty claim and return the heater together with proof of purchase.

The warranty covers the repair or replacement of the heater only and Sundirect shall not be liable for any other occurring costs such as installation cost or any other consequential losses however incurred. Please note that tampering with or opening the heater in any way will void your warranty. The removal of the serial number on the back of the heater will also void this warranty. All labels on the back of the heater shall not be removed.

Any damages to the heater caused by the user are not covered by this warranty. This includes scratches on the surface or the frame. Sundirect is not responsible for any damages, losses or injuries due to ingress of water or moisture, accidental damage, mishandling, external impact, repairs or adjustment by unauthorized persons or failure to follow the correct safety, maintenance and installation precautions stated in this manual.

1. Anmerkungen

Vielen Dank, dass Sie sich für Sundirect entschieden haben. Wir hoffen Sie sind zufrieden mit der innovativen Technologie und der angenehmen Atmosphäre die dieses Produkt zu Ihnen nach Hause bringt.

Zu Ihrer eigenen Sicherheit lesen Sie sich bitte diese Betriebsanleitung sorgfältig durch. Falls Sie die Anweisungen in dieser Anleitung nicht befolgen kann die Produktgarantie verfallen. Bitte nehmen Sie keine Änderungen an dem Produkt vor! Beachten Sie bitte die Sicherheitshinweise. Sundirect kann nicht für Verlust oder Schäden haftbar gemacht werden, die aus Nichtbeachtung dieser Anweisungen entstehen.

2. Allgemeines

Sundirect Infrartheizungen erwärmen Objekte statt der Luft, was diese Heizung wesentlich effizienter macht als traditionelle Konvektionsheizungen.

Die Sundirect Plus Serie ist eine neue Generation von Infrartheizpaneelen, ausgestattet mit einem eingebauten Thermostatempfänger in der Anschlussdose (Artikelnr.: Receiver01) auf der Rückseite des Paneels. Es muss zusammen mit einem Sundirect Steuerungssystem - Smart 1.0/Smart1.0Pro oder Smartplug (nicht im Lieferumfang enthalten) - genutzt werden um die Ökodesign Richtlinie der EU - EC Richtlinie 2009/125/EC- zu erfüllen.

Sie können die technischen Details und Anweisungen in der Bedienungsanleitung von Smart 1.0/1.0Pro/plug finden (separat von dieser Anleitung).

Dieses Produkt entspricht der LVD 2014/35/EU und der EMC Richtlinie 2014/30/EU und erfüllt die folgenden Standards:

EN 60335-1:2012/A13:2017
EN 60335-2-30:2009+A11:2012
EN 62233:2008
EN 55014-1:2017
EN 55014-2:2015
EN 6100-3-2:2014
EN 6100-3-2:2014
EN 6100-3-3:2013

EN 301 489-1 V2.2.1
EN 301 489-17 V3.2.0
EN 300 328 V2.1.1
EN 62311:2008

2014/53/EU « RED » (LVD 2014/35/EU & EMC 2014/30/EU)
2011/65/EU, 2015/865/EU « RoHS »
2015/1188/EC « Erp »

Bitte lesen Sie sich die Bedienungsanleitung sorgfältig vor der Installation und bewahren diese für späteren Gebrauch auf.



WARNUNG: Nicht abdecken!

3. Sicherheitshinweise

ZUR REDUZIERUNG DES RISIKOS VON FEUER, ELEKTRISCHEM SCHLAG ODER VERLETZUNG:

3.1 Produktsicherheit

Sundirect Infrartheizungen haben eine Betriebstemperatur von etwa 95°C bei Wandmontage. Berühren Sie nicht die Oberfläche im Betrieb, längerer Kontakt könnte zu Verbrennungen oder Verletzungen führen. Decken Sie den Heizkörper nicht ab, dies könnte zur Überhitzung und in weiterer Folge zum Ausbrechen von Feuer führen. Die Heizung sollte nicht zum trocknen von Textilien verwendet werden, auch der Kontakt mit anderen Objekten sollte vermieden werden. Platzieren Sie die Heizung mit einem Mindestabstand von 40cm vorne und 20cm seitlich zu anderen Objekten, Wänden und Decke. Bei Nichteinhaltung des Mindestabstandes könnte sich Hitze hinter dem Infrarotpaneel stauen und zu einem Garantieverlust führen. Bei Deckenmontage sollte die Heizung mindestens 2cm Abstand von der Decke haben um ausreichend Luftzirkulation zu ermöglichen. Der direkte Kontakt mit Isolationsmaterial bei Montage in einer Zwischendecke sollte ebenfalls vermieden werden.

3.2 Gefahrenhinweise für Kinder und Menschen mit Behinderungen

Kinder oder Personen mit eingeschränkten physischen, mentalen oder sensorischen Fähigkeiten sollten von der Bedienung oder Reinigung der Infrartheizkörper ferngehalten werden. Kleinkinder sollten sich nur unter Aufsicht in der Nähe des Gerätes aufhalten. Betreiben Sie das Gerät nicht in kleinen Räumen ohne Fluchtmöglichkeiten im Brandfall. Die Oberflächentemperatur kann bis zu 95° erreichen. Installieren Sie die Heizung außer Berührungsbereichweite von Kindern und Personen mit Behinderungen. Das Verpackungsmaterial wie Plastiktüten und Kartons sollte von Kleinkindern ferngehalten werden, da Erstickungsgefahr besteht.

3.3 Elektrische Sicherheit

Stecken Sie die Heizung aus, wenn Sie Montage oder Reinigungsarbeiten an und um das Gerät vornehmen. Das Gerät sollte vor Inbetriebnahme unbedingt auf Schäden untersucht werden. Sollte das Gerät oder das Stromkabel in irgendeiner Art und Weise beschädigt sein, benutzen Sie dieses nicht und kontaktieren Sie bitte umgehend einen autorisierten Sundirect Händler zwecks Reparatur oder Ersatz. Reparaturen, Wartungen oder direkte Veränderungen am Gerät dürfen ausschließlich von einem autorisierten Sundirect Händler durchgeführt werden. Nichtbeachtung kann zu Garantieverlust führen. Wenn das Gerät fallen gelassen wurde, benutzen Sie es nicht und kontaktieren Sie einen Sundirect Händler um sicherzustellen, dass schadenfrei ist. Sollten Schäden

am Glas eines Gerätes der GD-plus oder MD-plus Serie festgestellt werden sollte Dieses umgehend aus der Montagehalterung genommen werden, um Verletzungen durch Glassplitter zu vermeiden. Sundirect Infrartheizungen wurden für 220-240V, 50Hz AC konzipiert, verwenden Sie das Gerät nicht bei abweichender Stromversorgung.

3.4 Wasser

Sundirect Infrartheizungen haben verschiedene Schutzklassen für unterschiedliche Modelle. Bitte versichern Sie sich anhand der technischen Details, dass Ihre Heizung für die Montage in Fruchträumen geeignet ist.

Sundirect kann nicht für Schäden oder Verletzungen resultierend aus fehlerhafter Montage verantwortlich gemacht werden.

4. Wartung Ihrer Sundirect Heizung

4.1 Reinigung

Vor jeder Reinigung sollte das Gerät abgesteckt werden und abgekühlt werden. Tauschen Sie das Gerät niemals in Wasser oder leeren Flüssigkeiten darüber. Reinigen Sie das Gerät nur mit weichen feuchten Tuch. Für Glasheizungen kann zusätzlich Glasreiniger verwendet werden. Stellen Sie sicher, dass das Gerät vor Inbetriebnahme vollständig trocken ist, wischen Sie die Heizung mit einem trockenen Tuch nach der Reinigung ab. Verwenden Sie keine reibenden Materialien, Lösungen oder harsche Schwämme um Kratzer oder Schäden an der Oberfläche zu vermeiden.

4.2 Betrieb

Bitte beachten Sie, dass sich die Oberfläche des Gerätes mit der Zeit leicht verfärben kann. Dies ist hervorgerufen durch Luftverschmutzung und ist kein Defekt. Wenn Sie an einer bedruckten Version interessiert sind, kontaktieren Sie bitte einen Händler in Ihrer Nähe. Überziehen Sie das Gerät niemals mit einer Klebefolie oder bemalen oder bedrucken es selbst. Dies könnte das Heizelement beschädigen und kann zu Garantieverlust führen.

Wenn Sie Geräusche, Gerüche oder visuelle Veränderungen am Gerät feststellen sollten, kontaktieren Sie bitte umgehend Ihren Sundirect Händler und nehmen das Gerät vom Strom.

4.3 Reparatur

Reparaturen dürfen nur von Sundirect oder einem zertifizierten Händler durchgeführt werden. Jede Zuwiderhandlung führt zu umgehendem Verlust der Garantieleistung.



4.4 Entsorgung

Sundirect Infrartheizungen sind Elektrogeräte und müssen dementsprechend entsorgt werden, bitte beachten Sie die lokalen Bedingungen und Vorschriften.

5. Installations- und Bedienungsanleitung

5.1 Beschreibung

Diese Heizung ist bereits ausgestattet mit unserem eingebauten Thermostatempfänger - Receiver01- auf der Rückseite des Paneels. Vor der Montage des Paneels empfehlen wir, als ersten Schritt den Empfänger mit unserer Fernbedienung zu paaren. Folgen Sie der Anleitung unten um die Paarung zum Steuerungssystem (z.B. Smart 1.0, Smart 1.0Pro, Smartplug) durchzuführen.

- 1) Paarungs- Signalleuchte (**grünes Licht**)
- 2) Heziungs-Statussignalleuchte (**rotes Licht**)
- 3) "P" Knopf
- 4) AN/AUS-Taste



5.2 Paarung mit Sundirect Smart-

Steuerungssystem

Schritt1: Stecken Sie den Stecker der Heizung in eine Steckdose ein. Schalten Sie AN/AUS-Taste des Receiver01 an. Drücken Sie die "P" taste zweimal und die **Paarungs-Signalleuchte** blinkt nun auf. Das Paneel ist nun bereit für die Paarung.

Schritt2: Schalten Sie die Fernbedienung Smart 1.0/Smart 1.0Pro/Smartplug aus und drücken Sie die "SET" Taste lang. Das Signal "PAIR" wird auf dem Bildschirm der Fernbedienung angezeigt. Warten Sie bis die Paarungs-Signalleuchte aufhört zu blinken und grün aufleuchtet, um die Paarung abzuschließen. Der Paarungsprozess ist nun beendet und Receiver01 kann nur mit Smart 1.0/ Smart 1.0Pro gesteuert werden.

Bemerkung: Nachdem Receiver01 und Smart1.0/Smart 1.0Pro/Smartplug gepaart sind, leuchtet die Paarungs- Signalleuchte permanent auf und Receiver01 kann nur mit Smart 1.0/Smart 1.0Pro/ Smartplug gesteuert werden. Ein Receiver01 kann nur mit einer Smart1.0/Smart1.0 Pro/Smartplug Fernbedienung gepaart werden. Ein Smart 1.0/Smart 1.0Pro/Smartplug kann jedoch mit mehreren Receiver01 im selben Raum gepaart werden.

5.3 Zusätzlicher Sicherheitsschutz:

Das Heizgerät ist mit Sundirects „Zusätzlichem Sicherheitsschutz“ ausgestattet, die das Heizgerät automatisch abschaltet, wenn das Signal der Smart-Steuerung länger als eine Stunde ausfällt. Die Verbindung wird automatisch hergestellt, sobald sich der Smart Controller innerhalb der Kommunikationsreichweite befindet.

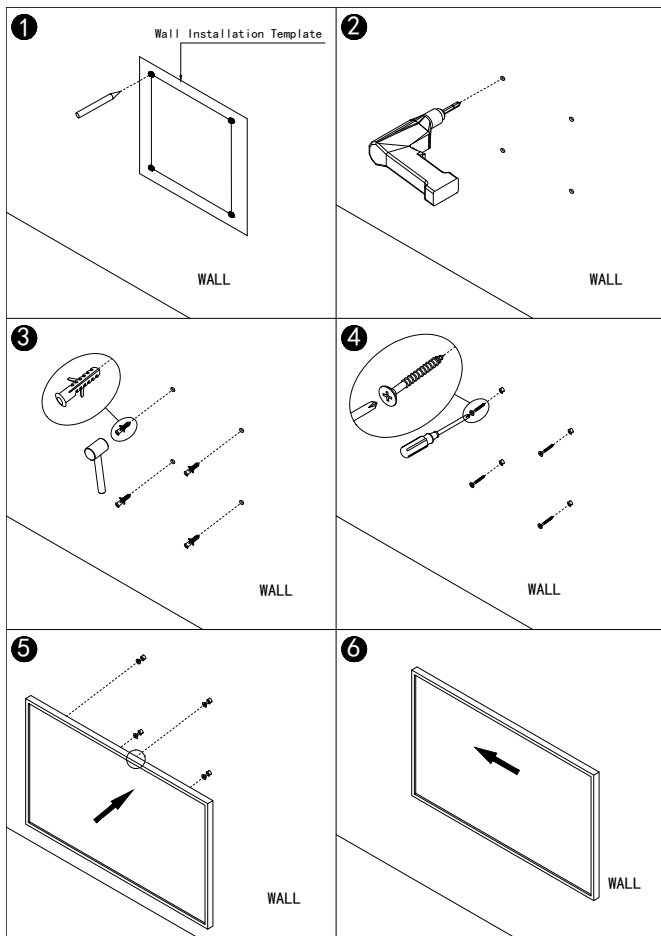
5.4 Bypass Modus

Drücken Sie den "P" Knopf des Receiver01 lang bis die Paarungs-Signalleuchte aus und die Heizungsstatus-Signalleuchte an ist. Das Paneel wird nun in den Bypass Modus zurück gesetzt. Im Bypass Modus ist Receiver01 deaktiviert und das Paneel ist direkt mit dem Strom verbunden.

5.5 Montageanleitung für PE-Plus Serien

Anmerkung: Das mitgelieferte Montagematerial ist geeignet für Installation an stabilen Wänden, wenn Sie an anderen Wandtypen montieren wollen brauchen Sie passende Materialien (nicht mitgeliefert). Wir empfehlen einen qualifizierten Elektriker oder Monteur mit der Installation zu beauftragen.

Wenn Sie beabsichtigen ein Panel dieser Serie an der Decke zu installieren, kontaktieren Sie bitte Ihren Sundirect Händler um das korrekte Montagematerial zu erhalten. Für das Modell PE380-Plus, benötigen Sie die Halterung BC005, für alle anderen Modelle Version BC004. Die Bedienungsanleitung für die Deckenmontage finden Sie im Paket von BC004/BC005.



Schritt 1. Benutzen Sie die mitgelieferte Vorlage um die Position der Bohrlöcher zu markieren.

Schritt 2. Bohren Sie nun die Löcher mit einem 8mm Bohrer.

Schritt 3. Bringen Sie nun die Dübel an.

Schritt 4. Drehen Sie die mitgelieferten Schrauben ein.

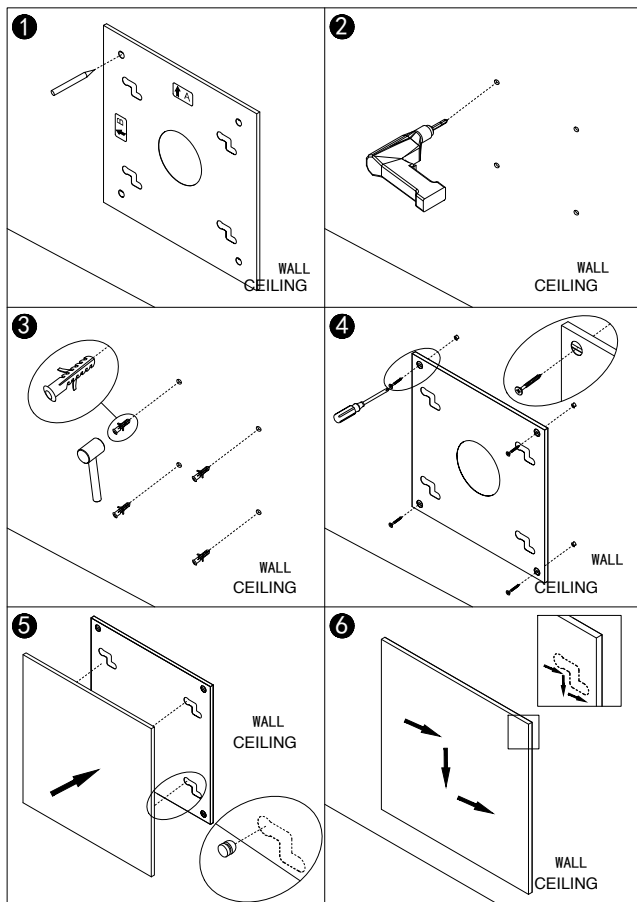
Schritt 5. Hängen Sie das Panel in die Schrauben ein.

Schritt 6. Schieben Sie das Panel nach links oder rechts bis es sicher eingerastet ist.

5.6 Montageanleitung für IC-Plus/GD-Plus/MD-Plus Serien

Das im Paket enthaltene Montageset ist konzipiert für die Montage an soliden Wänden. Wenn Sie das Paneel, an anderen Wandarten montieren, benötigen Sie angemessene Befestigungen (nicht im Lieferumfang enthalten). Bitte stellen Sie fest, dass es sicher ist das Paneel an der Wand zu installieren. Wir empfehlen Ihnen das Paneel von einem qualifizierten Elektriker oder Sundirect Installateur montieren zu lassen.

Bitte beachten Sie, dass die GD-Plus/MD-Plus Serien nur für die Wandmontage geeignet sind.



Schritt 1. Benutzen Sie die Montageschiene um die Bohrlöcher an der Wand zu markieren.

Schritt 2. Bohren Sie die Löcher mit einem 8mm Bohrer.

Schritt 3. Bringen Sie nun die Dübel an.

Schritt 4. Schrauben Sie die Montageschiene fest.

Schritt 5. Hängen Sie das Paneel an die Montageschiene.

Schritt 6. Schieben Sie das Paneel der Vorrichtung entlang bis es sicher einrastet.

6. Technische Daten

Diese Bedienungsanleitung ist gültig für folgende Paneele.

Modell	Leistung	Maße	Gewicht	Montage	Eingebauter Thermostatempfänger	Schutzklasse
PE350-Plus	350W	60*60cm	4Kg	Wand/Decke	Ja	IP44
PE380-Plus	380W	30*120cm	4Kg	Wand/Decke	Ja	IP44
PE540-Plus	540W	60*90cm	6.5Kg	Wand/Decke	Ja	IP44
PE700-Plus	700W	60*120cm	8.5Kg	Wand/Decke	Ja	IP44
PE1000-Plus	1000W	85*120cm	12Kg	Wand/Decke	Ja	IP44
IC400-Plus	400W	60*60cm	7.0Kg	Wand/Decke	Ja	IP44
IC700-Plus	700W	62*98cm	11.5Kg	Wand/Decke	Ja	IP44
IC900-Plus	900W	68*123cm	15.5Kg	Wand/Decke	Ja	IP44
IC1100-Plus	1100W	63*153cm	18Kg	Wand/Decke	Ja	IP44
GD400-Plus	400W	66*66cm	11.5Kg	Wand	Ja	IP44
GD600-Plus	600W	60*100cm	15.5Kg	Wand	Ja	IP44
GD800-Plus	800W	60*120cm	17Kg	Wand	Ja	IP44
MD300-Plus	300W	60*60cm	9Kg	Wand	Ja	IP44
MD450-Plus	450W	60*85cm	11Kg	Wand	Ja	IP44
MD650-Plus	650W	60*120cm	17Kg	Wand	Ja	IP44

7. Garantie

Sundirect wird Ihre Heizung innerhalb von 5 Jahren und das Steuerungssystem (inkl. Receive01 und Smart 1.0/ Smart 1.0Pro/Smartplug) innerhalb von 2 Jahren nach Kaufdatum reparieren oder neuwertig ersetzen, sollten Produktions- oder Materialschäden festgestellt werden. Im Garantiefall kontaktieren Sie bitte Ihren Sundirect Händler und weisen eine Kaufbestätigung vor.

Die Seriennummer Ihrer Infrarotheizung kann auf der letzten Seite dieser Anleitung gefunden werden. Bitte bewahren Sie diese Anleitung sicher für mögliche Garantiefälle auf.

Die Garantieleistung umfasst nur die Reparatur oder den Ersatz des Gerätes selbst und keinesfalls andere entstandene Kosten, wie Montage oder Ähnliches. Bitte beachten Sie, dass Manipulation oder das Öffnen des Gerätes ein Erlöschen der Garantieleistung zur Folge hat. Dies gilt ebenfalls für das Entfernen des Stickers auf der Rückseite des Gerätes. Jegliche Schäden, die durch unsachgemäße Nutzung verursacht wurden, werden von der Garantie nicht gedeckt. Dies inkludiert Kratzer an der Oberfläche als auch am Rahmen.

Sundirect kann nicht für Schäden an Gerät oder Personen haftbar gemacht werden, die durch Wasser oder Feuchtigkeit entstehen, als auch für Schäden durch unsachgemäße Handhabung oder Nichtbeachtung der in diesem Handbuch geschilderten Anweisungen.

1. Obvestilo kupcu

Zahvaljujemo se vam za nakup infrardeče grelne plošče Sundirect. Upamo, da boste z novo inovativno tehnologijo zadovoljni in bo izdelek v vašem domu ustvaril prijetno atmosfero. Prosimo vas, da si pred uporabo pozorno preberete ta navodila in jih shranite za poznejšo uporabo. Neupoštevanje teh navodil lahko povzroči razveljavitev garancije. Nikoli ne razstavljajte izdelka in ne posegajte vanj! Prosimo, da posebno pozornost namenite varnostnim navodilom in uporabljate izdelek skladno z njimi. Montažo naj opravi za to usposobljena oseba. Sundirect Technology Ltd. in IR paneli d.o.o. ne odgovarjata za škodo ali izgubo, ki bi nastala zaradi neupoštevanja teh navodil.

2. Splošna predstavitev

Seriya Sundirect Plus predstavlja novo generacijo infrardečih grelnih plošč, ki so opremljene z vgrajenim termostatskim sprejemnikom na zadnji strani plošče. Priporočena je uporaba termostata Sundirect Smart 1.0, Smart1.0Pro ali Smartplug (ni priložen) zaradi varčevanja z energijo in upoštevanja zahtev ecodesign iz EU-direktive 2009/125/ES.

Infrardeče grelne plošče Sundirect ne grejejo zraka, temveč predmete, kar naredi grelno ploščo veliko bolj učinkovito kot tradicionalni konvekcijski grelci. Na voljo so plošče različnih moči. Proizvajajo velike količine infrardečega sevanja v dolgovalovnem območju od 8 μ do 14 μ , za katero znanstveniki trdijo, da izboljšuje imunski sistem. Pomaga tudi uravnavati krvni pritisk in izboljšuje delovanje kapilarnega sistema.

Izdelki ustrezajo smernicam LVD 2014/35/EU in smernicam EMC 2014/30/EU in izpolnjujejo naslednje standarde:

EN 60335-1:2012/A13:2017
 EN 60335-2-30:2009+A11:2012
 EN 62233:2008
 EN 55014-1:2017
 EN 55014-2:2015
 EN 6100-3-2:2014
 EN 6100-3-2:2014
 EN 6100-3-3:2013

EN 301 489-1 V2.2.1
 EN 301 489-17 V3.2.0
 EN 300 328 V2.1.1
 EN 62311:2008

2014/53/EU 《 RED 》 (LVD 2014/35/EU & EMC 2014/30/EU)
 2011/65/EU, 2015/865/EU 《 RoHS 》
 2015/1188/EC 《 Erp 》



Navodila za namestitev in uporabo preberite v celoti preden začnete z nameščanjem in jih shranite za poznejšo uporabo.

Opozorilo: Ne Prekrivaj!

3. Varnostna navodila

ZA ZMANJŠANJE NEVARNOSTI POŽARA, ELEKTRIČNEGA ŠOKA ALI POŠKODB

3.1 Varnostna opozorila za uporabo grelne plošče

- Delovna temperatura površine infrardečih grelnih plošč Sundirect je 95 °C. Ko je plošča vključena, se je NE dotikajte.
- Dotikanje grelne plošče lahko povzroči opekline.
- Grelne plošče NE prekrivajte z ničemer. Prekrivanje lahko povzroči pregrevanje, kar lahko privede do požara.
- Grelne plošče NE smete uporabljati za sušenje tekstila. Na ploščo NE smete naslanjati nobenih predmetov.
- Razdalja med grelno ploščo in drugimi predmeti naj bo vsaj 40 cm spredaj in 20 cm pri strani. Neupoštevanje navodila lahko povzroči pregrevanje na zadnji strani plošče, kar razveljavi garancijo.
- Če nameščate grelno ploščo na strop, poskrbite za minimalno razdaljo 2 cm od stropa. To zagotavlja zadosten pretok zraka, kar preprečuje pregrevanje plošče.
- Če nameščate grelno ploščo neposredno v stropno konstrukcijo, ne polagajte izolacijskih materialov na zadnjo stran plošče zaradi nevarnosti pregrevanja plošče.

3.2 Nevarnosti za otroke in osebe z omejenimi sposobnostmi

- Otroci ali osebe z omejenimi fizičnimi, psihičnimi ali zaznavnimi sposobnostmi grelne plošče ne smejo upravljati, vklapljati, priključevati, nastavljati ali čistiti.
- Majhni otroci se ne smejo zadrževati v bližini grelne plošče, razen če so pod stalnim nadzorom.
- Grelne plošče NE uporabljajte v majhnih sobah, kjer so osebe, ki je niso same zmožne zapustiti. Površina plošče lahko doseže temperaturo 95 °C. Nameščene naj bodo izven dosega otrok in invalidnih oseb.
- Vsa embalaža (npr. plastične vrečke) naj bo izven dosega majhnih otrok, zaradi nevarnosti zadušitve.

3.3 Varnostni napotki za namestitev

- Pri nameščanju, popraviljanju oz. servisiranju mora biti grelna plošča vedno izklopljena in izključena iz električnega omrežja. Pred nameščanjem preverite ali je plošča brez poškodb oz. napak.
- Če sta grelna plošča ali napajalni kabel kakorkoli poškodovana, grelne plošče NE uporabljajte. Obrnite se na prodajalca, pri katerem ste kupili izdelek Sundirect, zaradi popravila ali nadomestitve. Popravila, vzdrževanje ali katerekoli druge posege v izdelek mora opraviti pooblaščen prodajalec Sundirecta.
- Grelne plošče NE poskušajte popravljati sami, ker to razveljavi garancijo.

- Če grelna plošča pade na tla, je NE uporabljajte. Obrnite se na vašega prodajalca, da se prepričate o brezhibnosti vašega izdelka.
- Če je varnostno steklo serije GD-Plus ali MD-Plus kakorkoli poškodovano, prosimo, čimprej odstranite grelno ploščo. Tako se boste izognili možnim poškodbam zaradi odpadanja stekla.
- Grelne plošče Sundirect so zasnovane za delovanje pri 220-240V, 50 Hz AC. Če grelna plošča ni združljiva z vašim električnim omrežjem in navedenimi standardi, plošče NE uporabljajte.

3.4 Vodoodpornost

Infrardeče grelne plošče Sundirect imajo na različnih modelih različne stopnje zaščite IP. Prosimo, bodite pozorni, da v vlažne prostore namestite le plošče z oznako IP44. Natančno preverite specifikacije vaše plošče, da se prepričate o primernosti namestitve v vlažne prostore.

Namestitev v vlažne prostore mora opraviti usposobljen električar ali monter in mora biti skladna z lokalnimi zahtevami za električno varnost. Plošča mora biti v vlažnih prostorih nameščena tako, da ni nevarnosti, da bi padla v vodo (kad, umivalnik, ipd.). Nikoli ne sme biti v stiku z vodo. Monter mora poskrbeti, da se električne vtičnice, vtikača, kabla in stikal ne da doseči izpod prhe, iz kadi, bazena ipd. **Sundirect ne odgovarja za škodo ali poškodbe, nastale zaradi neustrezne vgradnje ali napačne namestitve v bližini vodnih virov.**

Grelna plošča ni primerna za zunanje površine.

4. Vzdrževanje grelne plošče Sundirect

4.1 Čiščenje

Pred vsakim čiščenjem grelno ploščo izključite iz električnega omrežja in jo pustite, da se popolnoma ohladi. Nikoli je ne poskropite z vodo ali potapljate v vodo. Ploščo očistite z mehko vlažno krpo. Za steklene modele serije GD-Plus/MD-Plus uporabite mehko krpo in čistilo za steklo. Ne uporabljajte ostrih materialov, topil ali grobih gobic, saj lahko tako povzročite praske ali drugo nepopravljivo škodo. Preden ponovno uporabite ploščo, se mora ta popolnoma posušiti.

4.2 Uporaba

Upoštevajte, da se grelna plošča pri daljši uporabi lahko obarva. To se zgodi zaradi onesnaženosti zraka in ni napaka. Plošče ne prekrivajte s folijo ali nalepkami in ne slikajte ali tiskajte na ploščo sami. Tak poseg lahko povzroči škodo na grelnem elementu in razveljavi garancijo.

Če opazite kakršnekoli spremembe (hrup, vonjave) ali izjemno visoko temperaturo površine, ploščo takoj izklopite in se obrnite na pooblaščenega prodajalca Sundirecta.

4.3 Popravila

Popravila mora izvesti pooblaščen prodajalec Sundirecta ali pa neposredno Sundirect. Če posežete v izdelek sami, garancija preneha veljati.



4.4 Odlaganje odpadnih (grelnih) plošč

Infrardeče grelne plošče Sundirect so električni aparati in zato sodijo med električne odpadke. Ob koncu življenske dobe jih je treba odstraniti v skladu z lokalnimi predpisi o električnih odpadkih.

5. Namestitev in navodila za uporabo

Grelno ploščo lahko uporabljate tako, da ogrevanje regulirate z gumbom za vklop/izklop na zadnji strani, vendar pa vsekakor priporočamo uporabo termostata. Pri nakupu grelna plošče ta ni priložen, ga je pa mogoče dokupiti. En termostat Smart1.0/Smart1.0Pro ali Smartplug lahko upravlja več grelnih plošč, če so v istem prostoru.

Za nižjo porabo električne energije in večji grelni učinek grelna ploščo montirajte po naslednjih navodilih.

V večjih prostorih (nad 10 m²) **priporočamo stropno namestitev na sredini prostora**, še posebej če so tla obložena s keramiko ali lesom, saj dobro akumulirata toploto, s tem pa pridobimo tudi učinek talnega gretja. Če je grelna plošča vsaj približno enako oddaljena od vseh sten, se toplota tudi enakomerno razporedi po celem prostoru. Če je strop višji od 3 m, je grelna ploščo treba spustiti nižje, da se doseže boljši grelni učinek. Prosimo, da nas za nosilce tovrstne montaže kontaktirate.

Grelna ploščica ne montirajte neposredno nad mestom, kjer se nepretrgoma zadržujete več ur (postelja, delovno mesto itd...).

Pri stenski montaži, če stropna ni možna, predlagamo namestitev na zunanjo steno prostora, tako da se ogrevajo notranje stene. Grelna ploščica ne smemo namestiti nasproti okna, saj ta ne akumulira toplote. Montaža naj bo na višini približno 1,5 m. Ni priporočljivo, da je nasprotna stena od grelna ploščica oddaljena več kot 4 m. Pomembno je, da neposredno pred grelna ploščico ni večjih predmetov, ki bi infrardečim žarkom lahko preprečevali širjenje po prostoru.

5.1 Opis naprave

Grelna ploščica ima na zadnji strani vgrajen termostatski sprejemnik. Priporočamo, da pred namestitvijo vzpostavite povezavo med grelna ploščico in termostatom Smart1.0, Smart1.0Pro ali SmartPlug po naslednjih navodilih.

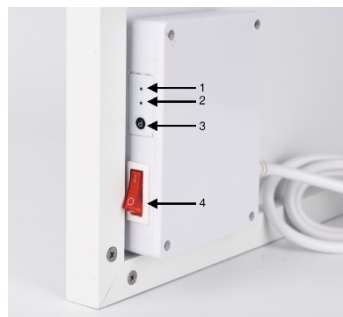
Na desni strani so na sliki prikazani položaji signalnih LED lučk, tipke in stikala za vklop na grelni plošči.

1) Lučka za povezavo s termostatom (**zelena**)

2) Lučka za delovanje (**rdeča**)

3) Tipka "P"

4) Stikalo za vklop



5.2 Povezovanje IR grelna ploščica s termostati Sundirect Smart 1.0/1.0Pro ali Smartplug

1. korak: grelna ploščico vključite v električno vtičnico in **vklopite stikalo** na zadnji strani ploščice (z 0 na I)

2. korak: **dvakrat pritisnite na tipko "P"** in lučka za povezovanje bo začela utripati zeleno.

3. korak: **izklopite termostat in nato držite tipko "SET"**. Na zaslonu se bo prikazala beseda "PAIR" ("povezovanje"). **Počakajte, da beseda "PAIR" na zaslonu izgine**. Medtem bo lučka za povezovanje prenehala utripati in zasvetila zeleno, kar pomeni, da je postopek povezovanja ploščice s termostatom zaključen.

4. korak: izklopite grelna ploščico, in ko je ohlajena, lahko začnete z namestitvijo.

Opomba: po koncu postopka bo zelena lučka za povezovanje gorela neprestano in grelno ploščo bo nadzoroval termostat. En termostat Smart 1.0/1.0Pro ali Smartplug lahko upravlja več grelnih plošč, če so v istem prostoru.

5.3 Uporaba IR grelne plošče brez termostata Sundirect Smart 1.0/1.0Pro ali Smartplug

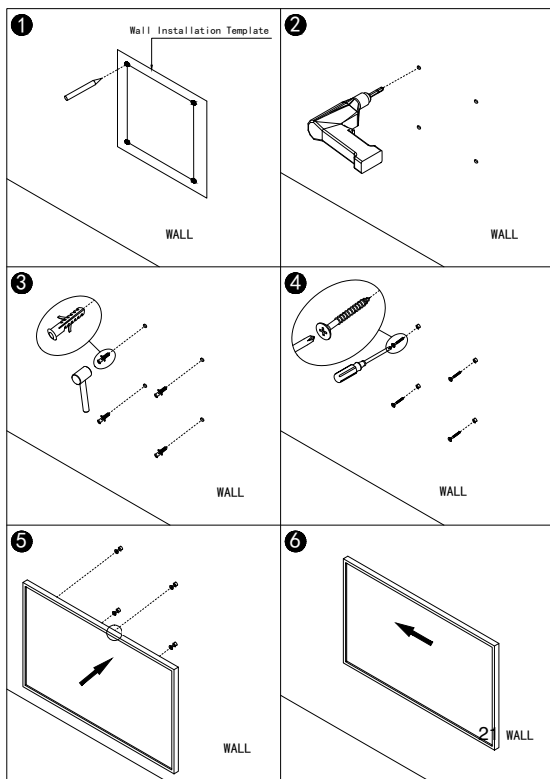
1. korak: grelno ploščo vključite v električno vtičnico in **vklopite stikalo** na zadnji strani plošče (z 0 na 1).
2. korak: **držite tipko "P"** dokler zelena lučka za povezovanje ne ugasne in zasveti rdeča lučka.
3. korak: grelno ploščo sedaj upravljate le s stikalom.

5.4 Dodatna varnostna zaščita:

IR grelna plošča je opremljena z dodatno funkcijo, ki v primeru izgube signala s termostatom Smart 1.0 za več kot eno uro, avtomatsko izklopi IR grelno ploščo. Povezava bo vzpostavljena avtomatsko, ko bo signal ponovno v dosegu, oziroma boste zamenjali baterije.

5.5 Namestitveni vodič za serijo PE-Plus

Opomba: priloženi montažni komplet je namenjen za pritrditve na zidano podlago. Za nameščanje na druge podlage (npr. les, mavčne plošče), boste potrebovali druga ustrezna pritrdila (ni priloženo). Prepričajte se, da je stena varna za montažo. Priporočamo, da ploščo namesti usposobljen monter ali električar. Če želite grelno ploščo pritrčiti na strop, so navodila priložena k strojnemu nosilcu.



1. korak: za označevanje lukenj na steni uporabite priloženo šablono.

2. korak: luknje izvrtajte s svedom debeline 8 mm.

3. korak: vložke vstavite v luknje.

4. korak: priložene vijake privijte v vložke toliko, da se navoj skrije.

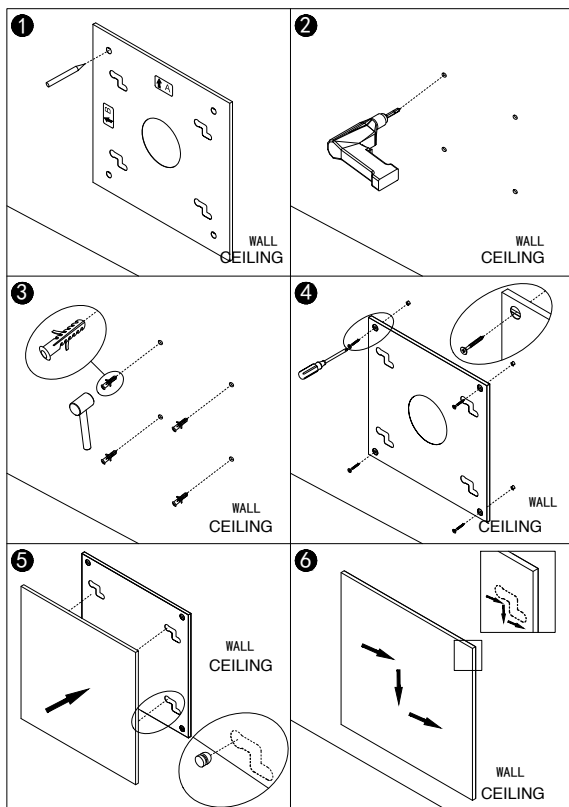
5. korak: ploščo natakните na vijake.

6. korak: ploščo premikajte vstran, dokler se ne zaskoči in je varno pričvrščena.

5.6 Namestitveni vodič za serije IC-Plus|GD-Plus|MD-Plus

Komplet, ki je priložen v paketu, je zasnovan za montažo na trdno steno oz. strop. Za nameščanje na druge vrste sten (npr. les, mavčne plošče), boste potrebovali ustrezna pritrdila (ni priloženo). Prepričajte se, da je stena oz. strop varen za montažo. Priporočamo, da ploščo namesti usposobljen monter ali električar.

Opomba: Seriji GD-Plus/MD-Plus sta zasnovani samo za montažo na steno. NE montirajte jih na strop.



1.korak: za označevanje lukenj na steni oz. stropu uporabite priloženi nosilec. Pri pokončni montaži bo zgornji del nosilca označevala oznaka "A", pri vodoravni montaži pa oznaka "B".

2. korak: luknje izvrtajte s svedrom debeline 8 mm.

3. korak: vložke vstavite v luknje.

4. korak: priložene vijake privijte v vložke skozi luknje nosilca.

5. korak: ploščo nataknite na nosilec.

6. korak: ploščo premikajte v začrtani smeri, dokler se ne zaskoči in je varno pričvrščena.

6. Tehnični podatki:

Plošče, zajete v teh navodilih, so navedene v spodnji tabeli.

Model	Moč	Velikost	Teža	Namestitvev	Vgrajen termostatski sprejemnik	IP Zaščita
PE350-Plus	350W	60*60cm	4Kg	Stena/Strop	Da	IP44
PE380-Plus	380W	30*120cm	4Kg	Stena/Strop	Da	IP44
PE540-Plus	540W	60*90cm	6.5Kg	Stena/Strop	Da	IP44
PE700-Plus	700W	60*120cm	8.5Kg	Stena/Strop	Da	IP44
PE1000-Plus	1000W	85*120cm	12Kg	Stena/Strop	Da	IP44
IC400-Plus	400W	60*60cm	7.0Kg	Stena/Strop	Da	IP44
IC700-Plus	700W	62*98cm	11.5Kg	Stena/Strop	Da	IP44
IC900-Plus	900W	68*123cm	15.5Kg	Stena/Strop	Da	IP44
IC1100-Plus	1100W	63*153cm	18Kg	Stena/Strop	Da	IP44
GD400-Plus	400W	66*66cm	11.5Kg	Samo Stena	Da	IP44
GD600-Plus	600W	60*100cm	15.5Kg	Samo Stena	Da	IP44
GD800-Plus	800W	60*120cm	17Kg	Samo Stena	Da	IP44
MD300-Plus	300W	60*60cm	9Kg	Samo Stena	Da	IP44
MD450-Plus	450W	60*85cm	11Kg	Samo Stena	Da	IP44
MD650-Plus	650W	60*120cm	17Kg	Samo Stena	Da	IP44

7. Garancija

Podjetje Sundirect ponuja 5-letno garancijo na grelno ploščo in 2-letno garancijo na nadzorni sistem (kar vključuje sprejemnik, upravljalnik Smart1.0/Smart1.0 Pro, itd.).

Serijsko številko najdete na zadnji strani navodil za uporabo. Prosimo, da ta navodila shranite zaradi morebitnih prihodnjih garancijskih zahtevkov. Če nastane okvara, ki je posledica napake v izdelavi ali materialu, bo Sundirect v garancijskem obdobju od datuma nakupa vašo grelno ploščo popravil ali zamenjal. V primeru garancijskega zahtevka prosimo kontaktirajte vašega lokalnega prodajalca Sundirecta in vrnite grelno ploščo skupaj s potrdilom o nakupu. Garancija zajema samo popravilo ali zamenjavo grelne plošče, zato Sundirect ne odgovarja za druge nastale stroške, kot so stroški namestitve ali katerekoli druge posledični stroški.

Upoštevajte, da odpiranje grelne plošče ali kakršenkoli poseg vanjo, kakor tudi odstranitev serijske številke na hrbtini strani povzroči razveljavitev garancije. Na zadnjem delu Smart1.0 ne smete odstraniti nobene etikete. Garancija ne zajema nobenih poškodb, notranjih ali zunanjih, ki jih povzroči uporabnik. Sundirect ne odgovarja za kakršnokoli škodo, izpad dohodka ali poškodbe zaradi vdora vode ali vlage, za nenamerno povzročeno škodo, nepravilno uporabo, za popravila ali namestitve s strani nepooblaščenih oseb ter neupoštevanje navodil za varnost, vzdrževanje in montažo, navedenih v teh navodilih.

1. Obavijest kupcu

Hvala Vam na kupovini ovog Sundirect infracrvenog grijača. Nadamo se da ćete uživati u ovoj inovativnoj tehnologiji i da će ovaj proizvod donijeti ugodnu atmosferu vašem domu.

Molimo Vas da pažljivo pročitate ove upute i da ih čuvate na sigurnom za buduću upotrebu. Nepoštivanje ovih uputa poništava vašu garanciju. Nemojte nikad rastavljati proizvod ili vršiti neovlaštene zahvate na njemu! Molimo Vas da obratite posebnu pozornost na sigurnosne upute i koristite grijač u skladu s ovim uputama. Sundirect Technology Ltd. neće biti odgovoran za bilo kakvu štetu ili gubitak nastalu uslijed nepoštivanja ovih uputa.

2. Opći uvod

Sundirect infracrveni grijači zagrijavaju objekte umjesto zraka, čineći ovaj grijač puno učinkovitijim od tradicionalnih konvekcijskih grijača.

Serijski Sundirect Plus predstavlja novu generaciju grijača s infracrvenim pločama, opremljenih ugrađenim termostatskim prijemnikom unutar spojne kutije na stražnjoj strani ploče. On se upotrebljava zajedno s termostatom Sundirect - Smart 1.0/1.0Pro ili Smartplug (NIJE uključen u kutiju) - kako bi se zadovoljila Ekodizajn ekološka legislativa EU / EC u skladu s Direktivom 2009/125/EC.

Detaljne specifikacije i upute potražite u zasebnom priručniku Smart 1.0 / 1.0 Pro/Smartplug van ovog priručnika.

Proizvodi su u skladu s smjernicama LVD 2014/35 / EU i smjernicama EMC 2014/30 / EU i zadovoljavaju sljedeće standarde:

EN 60335-1:2012/A13:2017

EN 60335-2-30:2009+A11:2012

EN 62233:2008

EN 55014-1:2017

EN 55014-2:2015

EN 6100-3-2:2014

EN 6100-3-2:2014

EN 6100-3-3:2013

EN 301 489-1 V2.2.1

EN 301 489-17 V3.2.0

EN 300 328 V2.1.1

EN 62311:2008

2014/53/EU « RED » (LVD 2014/35/EU & EMC 2014/30/EU)

2011/65/EU, 2015/865/EU « RoHS »

2015/1188/EC « Erp »

Pročitajte u potpunosti upute za instalaciju i uporabu prije početka bilo kakvih instalacijskih radova i sačuvajte upute za naknadnu uporabu.



Opozorilo: Ne Prekrivaj!

3. Sigurnosne upute

SMANJENJE RIZIKA OD POŽARA, ELEKTRIČNOG ŠOKA ILI OZLJEDE

3.1 Sigurnosna upozorenja vezana uz proizvod

- Sundirect infracrveni grijači rade na površinskoj temperaturi od oko 95 ° C. NEMOJTE dodirivati grijač kad je uključen.
- Dugotrajni kontakt može uzrokovati ozljede ili opekline.
- NEMOJTE prekrivati grijač bilo čime. Pokrivanje može uzrokovati pregrijavanje i može dovesti do požara.
- Grijač se NE SMIJE koristiti za sušenje tkanina i nikakvi predmeti ne smiju biti postavljeni ili naslonjeni na grijač.
- Održavajte udaljenost od najmanje 40 cm na prednjoj strani i 20 cm na bočnim stranama u odnosu na bilo koji predmet, zid ili strop. Ako to ne učinite, doći će do pregrijavanja iza grijača i time će vaša garancija biti poništena.
- Ako ugrađujete grijač na strop, držite minimalnu udaljenost od stropa od 2 cm kako biste osigurali protok zraka, i izbjegli pregrijavanje grijača.
- Ako se grijač ugrađuje u stropnu rešetku, nemojte postavljati izolacijske materijale izravno na stražnju stranu ploče kako biste izbjegli pregrijavanje.

3.2 Opasnosti za djecu i osobe s ograničenim sposobnostima

- Djeca ili osobe s ograničenim tjelesnim, mentalnim ili osjetilnim sposobnostima ne smiju rukovati, uključivati, povezivati, podešavati ili čistiti grijalicu.
- Malu djecu treba držati podalje od grijalice, osim ako nisu pod stalnim nadzorom.
- NEMOJTE koristiti grijalicu u malim prostorijama kada su u njima osobe koje nisu sposobne samostalno napustiti sobu. Površina grijača može postići temperaturu površine do 95 ° C, i grijače treba držati izvan dosega djece i osoba s invaliditetom.
- Držite bebe i djecu podalje od svih ambalažnih materijala kao što su plastične vrećice kako biste izbjegli opasnost od gušenja.

3.3 Upute o električnoj sigurnosti

- Pri instalaciji, popravcima ili servisiranju, grijač mora biti isključen i odspojen od napajanja. Molimo Vas da prije instalacije provjerite da grijač nema oštećenja.
- Ako je grijač ili kabel za napajanje oštećen na bilo koji način, nemojte koristiti grijač i kontaktirajte svog Sundirect prodavača radi popravka ili zamjene. Popravke, održavanje ili bilo kakve izmjene

mora obavljati ovlašteni Sundirect prodavač.

- NEMOJTE sami pokušavati popraviti grijač, to će poništiti vašu garanciju.
- Ako je došlo do pada grijača, NEMOJTE ga koristiti i kontaktirajte svog Sundirect prodavača kako biste bili sigurni da nema nikakvih oštećenja.
- Ako je sigurnosno staklo iz serije GD-Plus / MD-Plus oštećeno na bilo koji način, molimo Vas da skinete grijač što je prije moguće kako biste izbjegli eventualne ozljede zbog mogućeg pada stakla.
- Sundirect grijači su dizajnirani za rad na 230V, 50Hz AC. Ako vaše utičnice za struju nisu u skladu s navedenim, NEMOJTE koristiti grijač.

3.4 Vodootpornost

Sundirect infracrveni grijači imaju različite IP razine zaštite na različitim modelima. Vodite računa da u vlažne prostorije ugradite grijače s IP44 razinom zaštite. Molimo Vas da pažljivo provjerite specifikacije kako biste potvrdili je li vaš grijač prikladan za ugradnju u vlažne prostorije.

Ovaj grijač nije prikladan za instalaciju na otvorenom. Instalacije u vlažnim prostorijama mora provesti kvalificirani električar/instalater i moraju biti u skladu s lokalnim zahtjevima električne sigurnosti.

Prilikom ugradnje grijača u vlažne prostorije, grijač se mora pričvrstiti na takav način da ne postoji nikakva opasnost da grijač padne u bilo kakvu posudu s vodom. Nikada nemojte sipati vodu na uređaj i nemojte ga stavljati u posude za vodu. Instalater mora osigurati da nitko pod tušem / u kadi / u bazenu itd. ne može dodirivati prekidače i električne kontrole.

Sundirect ne snosi odgovornost za bilo kakve ozljede ili oštećenja koja proizlaze iz neadekvatnog montiranja ili nepravilnog pozicioniranja u blizini izvora vode.

4. Održavanje vašeg Sundirect grijača

4.1 Čišćenje

Uvijek iskopčajte grijač iz struje i pustite da se potpuno ohladi prije čišćenja. Nikada nemojte uranjati grijač u vodu i nikada ne prskajte vodu po njemu. Očistite grijač mekom vlažnom krpom. Za staklene modele kao što su GD-plus i MD-plus serije, koristite meku krpu i čistač za staklo. Nikada ne koristite mokru tkaninu i vodite računa da osušite grijač kada čistite suhom krpom. Nemojte koristiti abrazivne materijale, otapala ili grube spužve za čišćenje jer to može uzrokovati ogrebotine ili drugu nepopravljivu štetu. Prije ponovnog rada, grijač mora biti potpuno suh.

4.2 Uporaba/ Rad

Molimo Vas da imate na umu da grijač tijekom uporabe može gubiti ili mijenjati boju. To nije defekt, već do toga dolazi zbog zagađenja zraka. Ako želite dodati slikovni tisak na grijač, molimo da se obratite Sundirect prodavaču. Nemojte pokrivati vaš grijač slikovnom folijom i nemojte sami bojiti grijač ili dodavati tisak na njega. To može prouzročiti oštećenje grijnog elementa i poništiti vašu garanciju.

Ako primijetite bilo kakvu buku, mirise, vidljive promjene ili izuzetno visoke temperature, molimo vas da prekinete s korištenjem grijača i kontaktirate ovlaštenog Sundirect prodavača.

4.3 Popravke

Popravke moraju vršiti Sundirect ovlašteni prodavači ili Sundirect izravno. Ako pokušate vršiti izmjene na proizvodu ili samostalno vršiti popravke, poništite ćete vašu garanciju.



4.4 Odlaganje

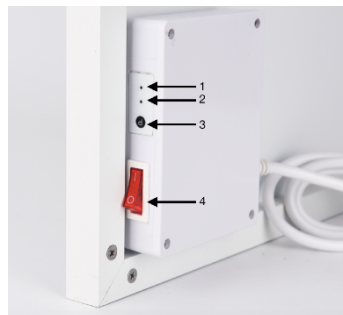
Sundirect infracrveni grijači su električni aparati i stoga spadaju u električni otpad. Na kraju radnog vijeka grijača, molimo Vas da izvršite njegovo odlaganje u skladu s lokalnim propisima po pitanju električnog otpada.

5. Upute za ugradnju i rukovanje

5.1 Opis

Ovaj grijač je opremljen našim ugrađenim termostatskim prijemnikom na stražnjoj strani ploče. Prije početka instalacije, preporučujemo vam da kao prvi korak izvršite uvezivanje prijemnika s našim daljinskim upravljačem. Slijedite upute ispod kako biste dovršili uvezivanje s Smart termostatom (npr. Smart 1.0, Smart 1.0 Pro, Smartplug). S desne strane pogledajte crtež signalnih LED žaruljica i tipki.

- 1) Signalno svjetlo statusa spajanja (zeleno svjetlo)
- 2) Signalno svjetlo statusa grijanja (crveno svjetlo)
- 3) Tipka "P"
- 4) Prekidač napajanja



5.2 Spajanje IC grijače ploče s termostatom Sundirect Smart 1.0 ili Smart 1.0 Pro

Korak 1: Priključite grijač na električnu utičnicu, uključite prekidač za napajanje.

Korak 2: Dvaput pritisnite tipku "P" i "Pair status signal light" (signalno svjetlo statusa uvezanosti) će početi bljeskati zeleno.

Korak 3: Isključite termostat i pritisnite duže tipku "SET". Signal "PAIR" (uvezivanje) će se prikazati na zaslonu daljinskog upravljača. Pričekajte da "PAIR" signal nestane na zaslonu da biste dovršili uvezivanje. U međuvremenu će "Pair signal light" signalno svjetlo prestati treptati i početi svijetliti zelenom bojom. Tada je proces uvezivanja završen i grijačem će se upravljati samo od strane termostata.

Korak 4: Isključite ploču i provjerite je li ploča ohlađena prije početka instalacije.

Napomena: Nakon procesa uvezivanja, onda kada grijač i Smart 1.0 / Smart 1.0 Pro / Smartplug budu uvezani, signalno svjetlo statusa uvezanosti uvijek će biti uključeno, a grijačem će se upravljati samo od strane Smart 1.0 / Smart 1.0 Pro / Smartplug. Jedan Smart 1.0 / Smart 1.0 Pro / Smartplug termostat može se uvezati sa nekoliko grijača ako su u istoj prostoriji.

5.3 Koristite IC grijač bez termostata Sundirect Smart 1.0, Smart 1.0 Pro ili Smartplug

Korak 1: Priključite grijač na električnu utičnicu, uključite prekidač za napajanje na stražnjoj strani ploče (od 0 do I).

Korak 2: Pritisnite duže tipku "P" na grijaču sve dok se zeleno svjetlo ne isključi i počinje sjati crveno.

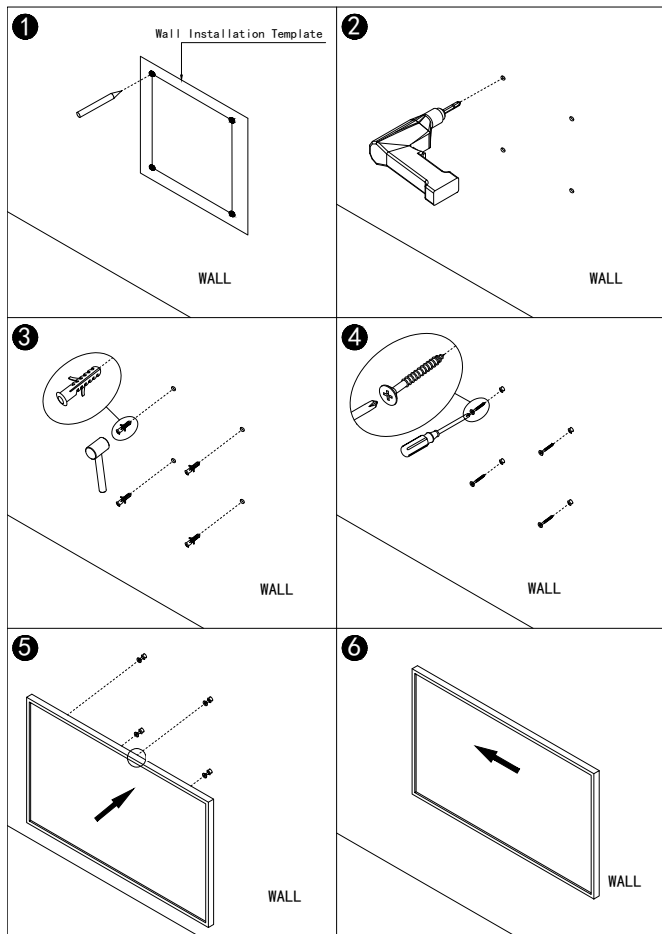
Korak 3: sada kontrolirate grijaču ploču samo s prekidačem.

5.4 Dodatna sigurnosna zaštita:

IC grijača ploča opremljena je dodatnom funkcijom koja automatski isključuje IC grijaču ploču u slučaju gubitka signala Smart 1.0 termostatom dulje od jednog sata. Veza će se uspostaviti automatski kad se signal vrati u domet ili ako zamijenite baterije.

5.5 Instalacijski priručnik za seriju PE-Plus

Napomena: Komplet koji se isporučuje u paketu namijenjen je za ugradnju na čvrst zid. Ako se montiranje vrši na drugim vrstama zidova, trebat će vam odgovarajuće spojke (nisu dio paketa koji se isporučuje). Provjerite je li zid siguran za montiranje. Izričito preporučujemo da ploču instalira kvalificirani električar ili instalater ovlašten od strane tvrtke Sundirect.



Korak 1. Koristite isporučeni predložak za označavanje položaja rupica na zidu.

Korak 2. Izbušite rupice pomoću 8 mm bušilice.

Korak 3. Umetnite tiple u rupice.

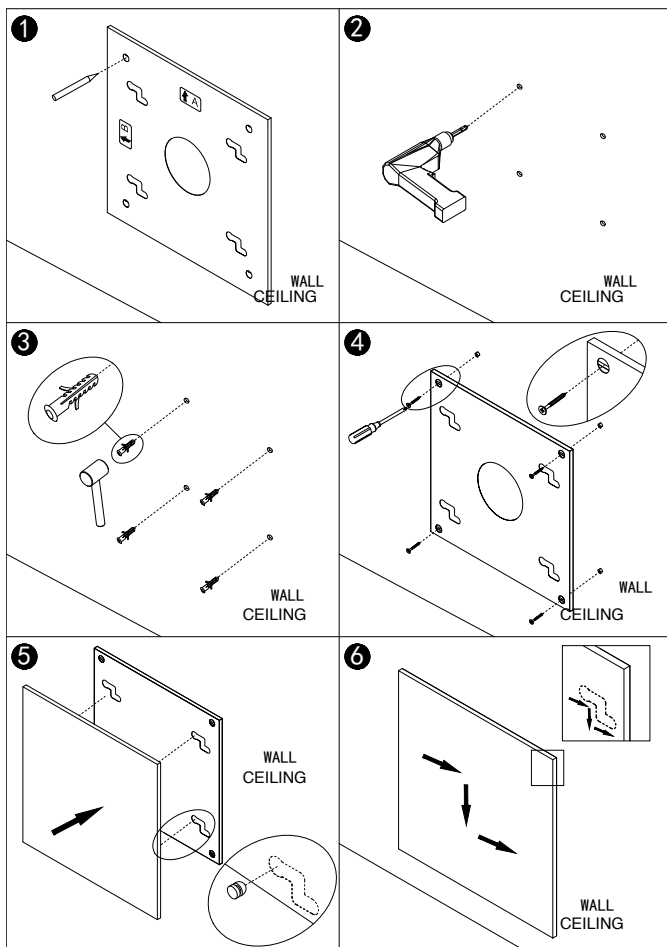
Korak 4. Pričvrstite priložene vijke na zid.

Korak 5. Postavite ploču na vijke.

Korak 6. Pomjerajte ploču na desnu ili lijevu stranu dok nije sigurno pričvršćena.

5.6 Instalacijski priručnik za serije IC-Plus/GD-Plus/MD-Plus

Komplet koji se isporučuje u paketu namijenjen je za ugradnju na čvrst zid / strop. Ako se montiranje vrši na drugim vrstama zidova/stropova, trebat će vam odgovarajuće spojke (nisu dio paketa koji se isporučuje). Provjerite je li zid/strop siguran za montiranje. Izričito preporučujemo da ploču instalira kvalificirani električar ili instalater ovlaštene od strane tvrtke Sundirect. Molimo Vas da imate na umu da su serije GD-Plus / MD-Plus namjenjene isključivo za zidnu montažu, nemojte ih montirati na strop.



Korak 1. Koristite isporučeni montažni nosač za označavanje mjesta za rupice na zidu / stropu. Kod vertikalnog montiranja na zid, oznaka "A" je na vrhu montažnog nosača. Kod horizontalnog montiranja na zid, oznaka "B" je na vrhu montažnog nosača.

Korak 2. Izbušite rupice pomoću 8 mm bušilica.

Korak 3. Umetnite tiple u rupice.

Korak 4. Pričvrstite vijke u tiple kroz rupice na montažnom nosaču.

Korak 5. Postavite ploču na montažni nosač.

Korak 6. Pomjerajte ploču na desnu ili lijevu stranu dok nije sigurno pričvršćena.

6. Tehničke specifikacije

Model	Snaga	Veličina	Težina	Smještaj	Ugrađeni termostatski prijemnik	IP zaštita
PE350-Plus	350W	60*60cm	4Kg	Zid/Strop	Da	IP44
PE380-Plus	380W	30*120cm	4Kg	Zid/Strop	Da	IP44
PE540-Plus	540W	60*90cm	6.5Kg	Zid/Strop	Da	IP44
PE700-Plus	700W	60*120cm	8.5Kg	Zid/Strop	Da	IP44
PE1000-Plus	1000W	85*120cm	12Kg	Zid/Strop	Da	IP44
IC400-Plus	400W	60*60cm	7.0Kg	Zid/Strop	Da	IP44
IC700-Plus	700W	62*98cm	11.5Kg	Zid/Strop	Da	IP44
IC900-Plus	900W	68*123cm	15.5Kg	Zid/Strop	Da	IP44
IC1100-Plus	1100W	63*153cm	18Kg	Zid/Strop	Da	IP44
GD400-Plus	400W	66*66cm	11.5Kg	Samo Zid	Da	IP44
GD600-Plus	600W	60*100cm	15.5Kg	Samo Zid	Da	IP44
GD800-Plus	800W	60*120cm	17Kg	Samo Zid	Da	IP44
MD300-Plus	300W	60*60cm	9Kg	Samo Zid	Da	IP44
MD450-Plus	450W	60*85cm	11Kg	Samo Zid	Da	IP44
MD650-Plus	650W	60*120cm	17Kg	Samo Zid	Da	IP44

7. Garancija

Sundirect pruža petgodišnju tvorničku garanciju za grijaču ploču i dvogodišnju garanciju na nadzorni sustav (Smart 1.0/ Smart1.0 Pro/ Smartplug itd.).

Serijski broj možete pronaći na posljednjoj stranici ovog korisničkog priručnika. Molimo vas da sačuvate ovaj priručnik u slučaju budućih reklamacija. U okviru garantnog roka od datuma kupnje, Sundirect će popraviti ili zamijeniti vaš grijač u slučaju da je kvar nastao zbog nedostataka u izradi ili materijalu. Molimo da se obratite vašem lokalnom Sundirect prodavaču u slučaju reklamacije i vratite grijač zajedno s dokazom o kupnji. Garancija pokriva samo popravak ili zamjenu grijača. Uklanjanje serijskog broja na poledini Smart1.0 također će poništiti ovu garanciju. Nijedna oznaka se ne smije ukloniti. Oštećenja na Smart1.0 koje uzrokuje sam korisnik nisu obuhvaćena ovom garancijom. To obuhvaća i ogrebotine na površini. Sundirect nije odgovoran za bilo kakvu štetu, gubitke ili ozljede nastale uslijed ulaska vode ili vlage, slučajnih oštećenja, pogrešnog rukovanja, vanjskih utjecaja, popravki ili prilagodbi vršenih od strane neovlaštenih osoba.

1. A Vásárló figyelmébe

Köszönjük, hogy megvásárolta ezt a Sundirect infravörös fűtőkészüléket! Reméljük, örömet leli majd az innovatív technológiában, amelynek révén termékünk hozzájárul otthona kellemes légkörének megteremtéséhez.

Kérjük, figyelmesen olvassa végig ezt a kézikönyvet, és későbbi használatra tartsa biztos helyen. Az utasítások be nem tartása esetén a garancia érvényét veszti. A terméket tilos szétszerelni vagy házát megbontani. Kérjük, szenteljen különös figyelmet a biztonsági szabályoknak, és mindig a jelen kézikönyvben olvasható utasításoknak megfelelően használja a fűtőkészüléket. A Sundirect Technology Ltd. nem felel az utasítások be nem tartására vissza-vezethető károkért vagy veszteségekért.

2. Általános bevezető

A Sundirect infravörös fűtőkészülékei nem a levegőt, hanem a tárgyakat melegítik fel, ezáltal az ilyen fűtőkészülékek jóval hatékonyabbak a hagyományos fűtőtesteknél.

Az infrapaneles fűtőkészülékek új generációját képviselő Sundirect Plus széria tagjai a termosztáthoz tartozó, beépített vevőegységgel is fel vannak szerelve, amely a fűtőpanel hátoldalán található csatlakozódobozban kapott helyet (cikkszám: Receiver 01). A 2009/125/EK sz. uniós irányelv környezettudatos tervezésre vonatkozó előírásainak teljesülése érdekében a termosztát vevőegységét egy Sundirect gyártmányú távirányítóval - Smart 1.0, Smart1.0Pro vagy SmartPlug (a szállítási készlet NEM tartalmazza) - együtt kell használni.

A Smart 1.0/Smart 1.0Pro/SmargPlug távirányítóra vonatkozó részletes specifikációkat és utasításokat külön kézikönyv tartalmazza.

A jelen termék megfelel az:

EN 60335-1:2012/A13:2017

EN 60335-2-30:2009+A11:2012

EN 62233:2008

EN 55014-1:2017

EN 55014-2:2015

EN 6100-3-2:2014

EN 6100-3-2:2014

EN 6100-3-3:2013

EN 301 489-1 V2.2.1

EN 301 489-17 V3.2.0

EN 300 328 V2.1.1

EN 62311:2008

2014/53/EU 《 RED 》 (LVD 2014/35/EU & EMC 2014/30/EU)

2011/65/EU, 2015/865/EU 《 RoHS 》

2015/1188/EC 《 Erp 》

Mielőtt belekezdene a telepítési munkálatokba, figyelmesen olvassa el ezt a Telepítési és használati utasítást, és későbbi felhasználásra őrizze meg.



Figyelem: Tilos letakarni!

3. Biztonsági szabályok

A TŰZ-, ÁRAMÜTÉS- ÉS SÉRÜLÉSVESZÉLY CSÖKKENTÉSE ÉRDEKÉBEN TARTSA BE AZ ALÁBBI SZABÁLYOKAT:

3.1. Biztonsági óvintézkedések a termékekkel kapcsolatban

- A falra szerelhető Sundirect infravörös fűtőkészülékek felszíni hőmérséklete működés közben 95°C körül van. Bekapcsolt állapotában TILOS a készüléket megérinteni.
- A készülék tartós érintése égési sérülést okozhat.
- TILOS a készüléket bármivel letakarni. A letakarás túlmelegedést és tüzet okozhat.
- A készüléket NEM tanácsos ruhaszártásra használni. Tilos bármilyen tárgyat ráhelyezni vagy nekitámasztani.
- A panel homlokfelülete legalább 40 cm-re, oldalai legalább 20 cm-re legyenek a szomszédos tárgyaktól, faltól vagy mennyezettől, ellenkező esetben a fűtőkészülék mögött megemelkedhet a hőmérséklet, ami a garancia érvénytelenítését vonja maga után.
- A fűtőkészülék mennyezetre szerelése esetén a légáramlat biztosítása és a készülék túlmelegedésének elkerülése érdekében legalább 2 cm távolságot kell tartani a mennyezettől.
- Ha mennyezeti rácsozatba építi be a fűtőkészüléket, a túlmelegedés elkerülése érdekében ügyeljen arra, hogy ne helyezzen szigetelőanyagot közvetlenül a fűtőpanel hátoldalára.

3.2. A gyermekeket és a fogyatékkal élőket fenyegető veszélyek

Gyermekeknek vagy korlátozott fizikai, érzékelő- vagy mentális képességekkel rendelkező személyeknek tilos a fűtőkészüléket működtetni, bekapcsolni, csatlakoztatni, szabályozni és tisztítani.

- Kisgyermek csak állandó felügyelet mellett tartózkodhat a készülékkel fűtött helyiségben.
- NE működtesse a fűtőkészüléket olyan, kisebb helyiségben, ahol azt önállóan elhagyni képtelen személyek laknak életvitel-szerűen. A fűtőkészülék felszíni hőmérséklete elérheti a 95°C-ot, ezért a gyermekek és a fogyatékkal élő személyek távol tartandók tőle.
- A fulladásveszély elkerülése érdekében a csecsemőket és kisgyermeket tartsa távol mindennemű csomagolóanyagtól, például műanyag zacskóktól.

3.3. Elektromos biztonsági szabályok

- Telepítés, javítás vagy karbantartás előtt a fűtőkészüléket ki kell kapcsolni, és leválasztani az elektromos hálózatról. A telepítést megelőzően ellenőrizze, hogy a fűtőkészüléken nincsenek-e sérülések.

- Ha a fűtőkészülék vagy csatlakozószinórja sérült, NE használja a készüléket, hanem forduljon Sundirect márkakereskedőjéhez, és kérjen javítást vagy cserét. Mindennemű javítást, karbantartást vagy átalakítást egy meghatalmazott Sundirect márkakereskedő útján kell elvégeztetni.
- NE próbálja önállóan megjavítani a fűtőkészüléket, mert ezáltal a garancia érvényét veszti.
- Ha a fűtőkészülék leesett, TILOS használatba venni. Ilyenkor forduljon Sundirect márkakereskedőjéhez, és ellenőriztesse, hogy a készülékben történt-e károsodás.
- Ha a GD-Plus/MD-Plus szériába tartozó fűtőkészüléken bármilyen sérülést szenvedett a biztonsági üveg, a lehető leghamarabb szerelje le a készüléket, hogy az esetlegesen lehulló üveg ne okozhasson személyi sérülést.
- A Sundirect fűtőkészülékek 220-240V-os, 50Hz-es váltakozó áramú hálózati feszültségről működtethetők. Ha a rendelkezésre álló hálózat nem teljesíti ezeket a paramétereket, TILOS a fűtőkészüléket arról működtetni.

3.4. Vízállóság

A Sundirect különféle típusú infravörös fűtőkészülékei különféle IP védettségi fokozattal rendelkeznek. Kérjük, hogy a specifikáció gondos ellenőrzésével győződjön meg arról, hogy fűtőkészüléke alkalmas-e párás helyiségben történő felszerelésre.

Ez a fűtőkészülék kültéri telepítésre nem alkalmas. Párás helyiségben csak szakképzett villanyszerelő / telepítési szakember végezheti a telepítést a helyi elektromos biztonsági követelményeknek megfelelően. Párás helyiségben úgy kell rögzíteni a készüléket, hogy semmiképpen ne eshessen vizes medencébe. Tilos a készülékre vizet önteni vagy azt vizes medencébe helyezni. A telepítőnek gondoskodnia kell arról, hogy zuhanyfülkében / fürdőkádban / fürdőmedencében, stb. tartózkodó személy ne érhesse el a csatlakozókat és elektromos kezelőszerveket.

A Sundirect nem felel a szakszerűtlen felszerelésre vagy a rendeltetésükből fakadóan vizes helyekhez közeli, hibás elhelyezésre visszavezethető sérülésekért vagy károkért.

4. Hogyan bánjunk a Sundirect fűtőkészülékkel

4.1. Tisztítás

Tisztítás előtt mindig húzza ki a csatlakozószinórt a hálózati aljzatból, és hagyja a készüléket teljesen lehűlni. Tilos a készüléket vízbe meríteni vagy vizet fröcskölni rá. Tisztítsa puha, enyhén nedves törülközővel. Az üvegpaneles típusok, mint a GD-plus, MD-plus széria tagjai puha kendővel és ablaktisztító szerrel tisztíthatók. Kerülje a lucskos törülközők használatát, és tisztítás után törölje szárazra a fűtőkészüléket. A súrolószerek, oldószerek és durva szivacsok használata tilos, mert ezek összekarcolhatják a felületet, vagy másfajta, helyrehozhatatlan kárt tehetnek benne. Az újbóli üzembe helyezés előtt a fűtőkészüléknek tökéletesen meg kell száradnia.

4.2. Használat / üzemeltetés

Tartsa észben, hogy a fűtőkészülék elszíneződhet a használatból. Ez a légszennyezettség következménye, nem minősül hibának. Ha képes nyomattal szeretné ellátni saját meglévő fűtőkészülékét, forduljon a Sundirect egyik márkakereskedőjéhez. Ne ragasszon képes fóliát a készülék felületére, tovább ne fessen vagy nyomtasson rá semmit, mert ezzel kárt tehet a fűtőelemen, és az ilyen cselekedet a garancia érvénytelenítését vonja maga után.

Kérjük, hogy ha bárminemű zajt, szagot, látható elváltozást vagy rendellenesen magas hőmérsékletet tapasztal, szüntesse be a készülék használatát, és forduljon a Sundirect egyik meghatalmazott márkakereskedőjéhez.

4.3. Javítás

A Sundirect meghatalmazott márkakereskedéseinek vagy közvetlenül a Sundirectnek kell megbízást adni a javításokra. Ha a felhasználó önmaga próbálja átalakítani vagy megjavítani a terméket, a garancia érvényét veszti.



4.4. Leselejtés

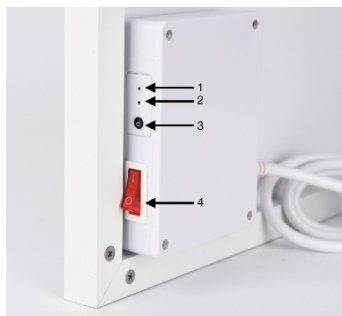
A Sundirect infravörös fűtőkészülékei elektromos berendezések, ennélfogva elektromos hulladéknak minősülnek. Kérjük, hogy az elhasznált fűtőkészülék leselejtésekor az elektromos hulladékokra vonatkozó helyi rendelkezéseknek megfelelően járjon el.

5. Telepítési és üzemeltetési útmutató

5.1. A fűtőkészülék leírása

A panel hátoldalán a fűtőkészülék fel van szerelve a termosztáthoz tartozó, beépített vevőegységgel - Receiver01. Javasoljuk, hogy első lépésként még a telepítés előtt párosítsa a vevőegységet a távirányító egységgel. A Smart távirányító (pl. Smart 1.0, Smart1.0Pro vagy Smart Plug) párosítását az alábbiakban ismertetett lépésekben kell elvégezni. A jobb oldali képen a Receiver01 vevőegység jelzőlámpái és nyomógombja látható.

- 1) Párosítás állapotjelzője (zöld lámpa)
- 2) Tápfeszültség állapotjelzője (piros lámpa)
- 3) "P" gomb
- 4) Tápfeszültség-kapcsoló



5.2. Párosítás a Sundirect Smart távirányítóval

1. lépés: Dugja be a fűtőkészülék csatlakozóját a hálózati aljzatba, kapcsolja fel a Receiver01 vevőegység tápfeszültség-kapcsolóját, és nyomja meg kétszer a "P" gombot. Ekkor villogni kezd a párosítás állapotjelzője, és a vevőegység készen áll a párosításra.

2. lépés: A Smart 1.0/Smart 1.0Pro/Smartplug távirányító kikapcsolt állapotában tartsa hosszan lenyomva a „SET” (=beállítás) gombot, mire a távirányító képernyőjén megjelenik a „PAIR” (=párosítás) felirat. Várja meg, hogy a párosítás állapotjelző lámpája abbahagyja a villogást, és zöld fényrel folyamatosan világítson, ami a párosítás befejezését jelzi. A párosítási folyamat végeztével a Receiver01 vevőegységet csak a Smart 1.0/Smart 1.0Pro/Smartplug távirányítóról lehet vezérelni.

Megjegyzés: Miután lezárult a Receiver01 vevőegység és a Smart 1.0/Smart 1.0Pro/Smartplug távirányító párosítása, a párosítás állapotjelző lámpája folyamatosan világít, és a Receiver01 vevőegység kizárólag a Smart 1.0/Smart 1.0Pro/Smartplug távirányítóval vezérelhető. Adott Receiver01 vevőegység csak egy Smart 1.0/Smart 1.0Pro/Smartplug távirányítóval párosítható,

egyetlen Smart 1.0/Smart 1.0Pro/Smartplug távirányító azonban több, ugyanabban a helyiségben telepített Receiver01 vevőegységnek lehet a párja.

5.3. Megkerülő üzemmód

Tartsa hosszan benyomva a Receiver01 vevőegység „P” gombját, amíg a párosítás állapotjelző lámpája ki nem alszik, és világítani nem kezd a tápfeszültség állapotjelzője, jelezve, hogy a fűtőpanel visszaállt megkerülő üzemmódba. Megkerülő üzemmódban a Receiver01 vevőegység ki van iktatva, a fűtőpanel pedig közvetlenül csatlakozik az elektromos hálózathoz.

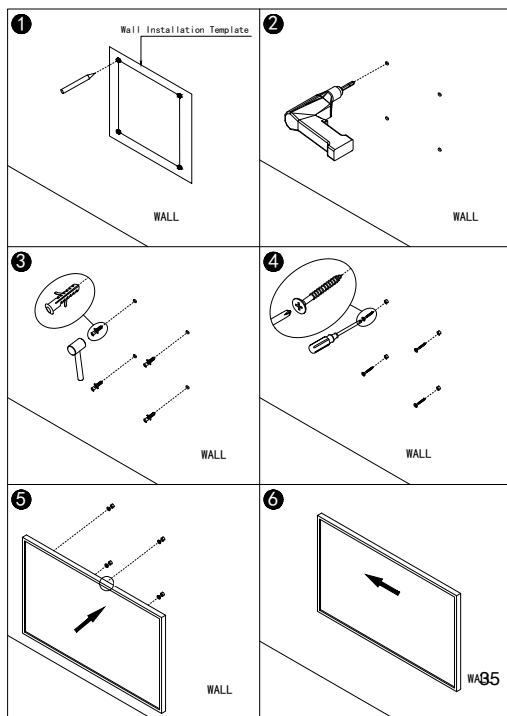
5.4 Extra biztonsági védelem:

A fűtőttest rendelkezik a Sundirect „Extra biztonsági védelem” funkcióval, amely automatikusan kikapcsolja a fűtőttestet, ha több mint egy órahosszára elveszíti a Smart vezérlő jelét. Majd automatikusan csatlakozik a Smart vezérlőhöz, ha az kommunikációs távolságon belülré kerül.

5.5 Telepítési utasítások PE-Plus szériájú fűtőkészülékekhez

Megjegyzés: A csomagban megtalálható kellékek tömör falra történő szerelésre szolgálnak. Ettől eltérő típusú falfelülethez speciális rögzítő elemek szükségesek (ilyeneket a csomag nem tartalmaz). Ellenőrizze, hogy a fal kellően szilárd-e szerelési felületnek. A fűtőpanel telepítését szakképzett villanyszerelővel vagy a Sundirect által meghatalmazott telepítési szakemberrel ajánlott elvégeztetni.

Ha a szériához tartozó fűtőpaneleket mennyezetre szeretné felszerelteni, a megfelelő mennyezeti szerelőkeret beszerzése érdekében forduljon Sundirect márkakereskedőjéhez. A PE380-Plus típushoz BC005-ös szerelőkeretre, az összes többi típushoz BC004-es szerelőkeretre lesz szüksége. A BC004-es/BC005-ös szerelőkeret saját szállítási készletében külön szerelési utasítások találhatók.



1. lépés: A készletbe tartozó sablon segítségével jelölje be a falon a furatok helyét.

2. lépés: Egy 8mm-es fúróhegygel készítse el a furatokat.

3. lépés: Illessze be a tipliket a furatokba.

4. lépés: Tekerje be a készlethez tartozó csavarokat a falba.

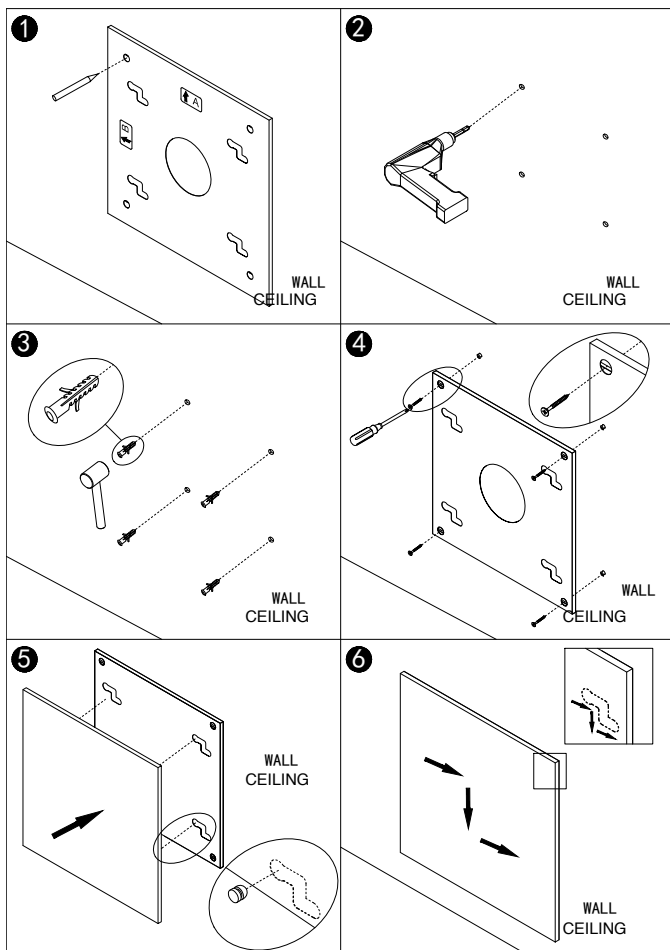
5. lépés: Helyezze fel a panelt a csavarokra.

6. lépés: Jobbra vagy balra mozgatással rögzítse a panelt a helyén.

5.6 Telepítési utasítások IC-Plus/GD-Plus/MD-Plus szériájú fűtőkészülékekhez

Megjegyzés: A csomagban megtalálható kellékek tömör falra / mennyezetre történő szerelésre szolgálnak. Ettől eltérő típusú falfelülethez / mennyezethez speciális rögzítő elemek szükségesek (ilyeneket a csomag nem tartalmaz). Ellenőrizze, hogy a fal / mennyezet kellően szilárd-e szerelési felületnek. A fűtőpanel telepítését szakképzett villanszerelővel vagy a Sundirect által meghatalmazott telepítési szakemberrel ajánlott elvégeztetni.

Figyelem! A GD-Plus / MD-Plus szériához tartozó fűtőelemek csak falra szerelhetők fel, mennyezetre nem telepíthetők.



1. lépés: A készletbe tartozó szerelőkeret segítségével jelölje be a falon a furatok helyét. A fűtőpanel álló helyzetű felszerelése esetén az A-val, fekvő helyzetű felszerelése esetén a B-vel jelölt oldal lesz a szerelőkeret teteje.

2. lépés: Egy 8mm-es fúróhegyvel készítse el a furatokat.

3. lépés: Illessze be a tipliket a furatokba.

4. lépés: A szerelőkeretben kialakított lyukakon keresztül tekerje be a csavarokat a tiplikbe.

5. lépés: Helyezze fel a fűtőpanelt a szerelőkeretre.

6. lépés: A szilárd rögzítéshez mozgassa el a fűtőpanelt két irányban.

6. Műszaki specifikációk

A jelen kézikönyv utasításai az alábbi táblázatban felsorolt fűtőpanelekre érvényesek.

Tipus	Teljesítmény	Méret	Súly	Felszerelhetőség	Beépített vevőegység termosztáthoz	IP érintés-védelmi fokozat
PE350-Plus	350W	60*60cm	4Kg	Falra/mennyezetre	Da	IP44
PE380-Plus	380W	30*120cm	4Kg	Falra/mennyezetre	Da	IP44
PE540-Plus	540W	60*90cm	6.5Kg	Falra/mennyezetre	Da	IP44
PE700-Plus	700W	60*120cm	8.5Kg	Falra/mennyezetre	Da	IP44
PE1000-Plus	1000W	85*120cm	12Kg	Falra/mennyezetre	Da	IP44
IC400-Plus	400W	60*60cm	7.0Kg	Falra/mennyezetre	Da	IP44
IC700-Plus	700W	62*98cm	11.5Kg	Falra/mennyezetre	Da	IP44
IC900-Plus	900W	68*123cm	15.5Kg	Falra/mennyezetre	Da	IP44
IC1100-Plus	1100W	63*153cm	18Kg	Falra/mennyezetre	Da	IP44
GD400-Plus	400W	66*66cm	11.5Kg	Csak falra	Da	IP44
GD600-Plus	600W	60*100cm	15.5Kg	Csak falra	Da	IP44
GD800-Plus	800W	60*120cm	17Kg	Csak falra	Da	IP44
MD300-Plus	300W	60*60cm	9Kg	Csak falra	Da	IP44
MD450-Plus	450W	60*85cm	11Kg	Csak falra	Da	IP44
MD650-Plus	650W	60*120cm	17Kg	Csak falra	Da	IP44

7. Garancia

A Sundirect a fűtőpanelek esetében 5 éves, a vezérlő rendszer (többek között a Receiver01 vevőegység, a Smart 1.0/Smart 1.0Pro/Smartplug távirányító, stb.) esetén pedig 2 éves garanciát vállal a termék gyártási hibáktól való mentességére. A gyártási szám a jelen felhasználói kézikönyv utolsó oldalán található. Kérjük, hogy a későbbi garanciális igények esetére mindenképpen őrizze meg ezt a kézikönyvet. A vásárlás napjától számított garanciális időn belül a Sundirect a gyártási vagy anyaghibák okozta meghibásodások esetén javítja meg vagy cseréli ki az Ön fűtőkészülékét. Garanciális igény esetén vegye fel a kapcsolatot Sundirect márkakereskedőjével, és a vásárlást igazoló dokumentummal együtt juttassa vissza a fűtőkészülékét.

A garancia csak a fűtőkészülék javítására vagy cseréjére terjed ki, és a Sundirect sem az egyéb - pl. telepítési - költségeikért, sem a bármilyen módon felmerülő, egyéb következményes károkért nem felel. Kérjük, ne feledkezzen meg arról, hogy a fűtőkészülék bármilyen átalakítása vagy megbontása a garancia érvénytelenítését vonja maga után. A garancia a fűtőkészülék hátoldalán található gyártási szám eltávolítása esetén is érvényét veszti. A fűtőkészülék hátoldaláról semmiféle címkét nem szabad levenni.

A garancia érvénye nem terjed ki a felhasználó által a fűtőkészülékben okozott károkra, a homlokfelületen vagy a kereten ejtett karcolásokat is ideértve. A Sundirect nem tartozik felelősséggel a készülék belsejébe behatoló víz vagy nedvesség, a baleseti kár, a rossz bánásmód, a külső behatás, az illetéktelen személyek által végzett javítás vagy szerelés, illetve a jelen kézikönyvben előírt, indokolt biztonsági, karbantartási és telepítési szabályok betartásának elmulasztása okozta károsodásokért, veszteségeikért vagy személyi sérülésekért.

1. Upozornění pro kupujícího

Děkujeme, že jste si zakoupili infračervený ohřívač Sundirect. Doufáme, že budete s novou inovativní technologií spokojeni a že produkt ve vaší domácnosti vytvoří příjemnou atmosféru. Prosim, před použitím si pečlivě přečtěte tyto pokyny a uložte je pro budoucí použití. Nedodržení těchto pokynů může vést k propadnutí záruky. Nikdy nerozebírejte produkt ani do něj nezasahujte! Zvláštní pozornost věnujte bezpečnostním pokynům a používejte produkt v souladu s nimi. Instalaci by měla provádět kvalifikovaná osoba. Sundirect Technology Ltd. neodpovídá za žádné škody nebo ztráty, které mohou být důsledkem nedodržení těchto pokynů.

2. Obecné představení

Řada Sundirect Plus představuje novou generaci infračervených ohřívačů, které jsou dodávány s vestavěným termostatickým přijímačem na zadní straně. Použití termostatu Sundirect Smart 1.0/1.0Pro nebo Smartplug (není součástí dodávky) se doporučuje za účelem úspory energie a splnění požadavků na ekodesign směrnice EU 2009/125 / ES.

Infračervené ohřívače Sundirect nezahřívají vzduch, ale předměty, díky kterým je topná deska mnohem účinnější než tradiční konvenční ohřívače. K dispozici jsou desky různých výkonů. Vytvářejí velké množství infračerveného záření v rozmezí 8 až 14 μ m, o kterém vědci tvrdí, že zlepšuje imunitní systém. Pomáhá také regulovat krevní tlak a zlepšuje fungování kapilárního systému.

Výrobky odpovídají evropským bezpečnostním normám:

EN 60335-1:2012/A13:2017

EN 60335-2-30:2009+A11:2012

EN 62233:2008

EN 55014-1:2017

EN 55014-2:2015

EN 6100-3-2:2014

EN 6100-3-2:2014

EN 6100-3-3:2013

EN 301 489-1 V2.2.1

EN 301 489-17 V3.2.0

EN 300 328 V2.1.1

EN 62311:2008

2014/53/EU 《 RED 》 (LVD 2014/35/EU & EMC 2014/30/EU)

2011/65/EU, 2015/865/EU 《 RoHS 》

2015/1188/EC 《 Erp 》

Ty splňují základní požadavky směrnic EHS.

Před zahájením instalace si pečlivě přečtěte instalační a provozní pokyny a uložte je pro pozdější použití.



Pozor: Horký povrch!

3. Bezpečnostní pokyny

PRO SNÍŽENÍ NEBEZPEČÍ POŽÁRU ELEKTRICKÝM PROUDEM NEBO ZRANĚNÍ

3.1 Bezpečnostní upozornění pro používání ohřívače

- Pracovní povrchová teplota Infračerveného ohřívače Sundirect má teplotu 95°C. Když je panel zapnutý, **NEDOTÝKEJTE** se ho.
- Pokud se dotknete horkého ohřívače, můžete se popálit.
- ohřívač **NIKDY** ničím nezakrývejte. Překrývání může způsobit přehřátí, které může vést k požáru.
- **NEPOUŽÍVEJTE** ohřívač k sušení textilu. **NEPOKLÁDEJTE** na ohřívač žádné předměty.
- Dbejte na to, aby vzdálenost mezi ohřívačem a ostatními předměty byla alespoň 40 cm vpředu a 20 cm na boku. Nedodržení pokynů může způsobit přehřátí na zadní straně ohřívače, což může vést k propadnutí záruky.
- Při instalaci ohřívače na strop dodržujte minimální vzdálenost 2 cm od stropu. Tím je zajištěno dostatečné proudění vzduchu, které zabraňuje přehřátí.
- Při instalaci ohřívače přímo do stropní konstrukce neumísťujte izolační materiály na zadní stranu ohřívače, protože by mohlo dojít k přehřátí.

3.2 Nebezpečí pro děti a osoby se zdravotním postižením

- Děti či osoby se sníženými fyzickými, psychickými či motorickými schopnostmi nesmí používat, zapínat, připojovat, nebo čistit ohřívač.
- Malé děti by neměly zůstat v blízkosti ohřívače, pokud nejsou pod neustálým dohledem.
- **NEPOUŽÍVEJTE** ohřívač v malých místnostech, kde jsou bez dozoru osoby, které nemohou opustit místnost. Povrch ohřívače může dosáhnout teploty 95°C. Měly by být instalovány mimo dosah dětí a osob se zdravotním postižením.
- Veškeré obaly (např. plastové sáčky) uchovávejte mimo dosah malých dětí, protože hrozí udušení.

3.3 Bezpečnostní pokyny pro instalaci

- Při instalaci, opravě nebo servisu musí být ohřívač vždy vypnut a odpojen. Před instalací zkontrolujte, zda je ohřívač bez poškození nebo chyb.
- Nepoužívejte ohřívač, pokud je deska nebo napájecí kabel jakýmkoli způsobem poškozen. Ohledně opravy nebo výměny kontaktujte prodejce, u kterého jste zakoupili produkt Sundirect. Opravy, údržba nebo jakýkoli jiný zásah do produktu musí provádět autorizovaný prodejce Sundirect.
- **NEPOKOUŠEJTE** se opravit ohřívač sami, protože by tím došlo k propadnutí záruky.

- Pokud ohřívač spadne na podlahu, NEPOUŽÍVEJTE ho. Chcete-li se ujistit o perfektním stavu vašeho produktu, kontaktujte svého prodejce.
- Pokud je bezpečnostní sklo řady GD-Plus nebo MD-Plus jakýmkoli způsobem poškozeno, ohřívač co nejdříve odstraňte. Zabráňte tak možnému poškození způsobenému pádem skla.
- Ohřívače Sundirect jsou navrženy pro provoz při 220-240 V, 50 Hz AC. Pokud ohřívač není kompatibilní s elektrickým systémem a uvedenými normami, NEPOUŽÍVEJTE ho.

3.4 Vodě odolnost

Infračervené ohřívače Sundirect mají na různých modelech různé úrovně ochrany IP. Dbejte, prosím na to, abyste ve vlhkých místnostech instalovali pouze ohřívače se značkou IP44. Pečlivě zkontrolujte technické údaje ohřívače, abyste se ujistili, že je správně nainstalován ve vlhkých oblastech. Instalace ve vlhkém prostředí musí být provedena kvalifikovaným elektrikářem nebo instalačním technikem a musí splňovat místní požadavky na elektrickou bezpečnost. Ohřívač musí být ve vlhkých oblastech umístěn tak, aby nehrozilo, že spadne do vody (vana, umyvadlo atd.). Nikdy se nesmí dotýkat vody. Instalační technik musí zajistit, aby k elektrickým vývodům, zástrčkám, kabelům a spínačům nebylo možné dosáhnout ze sprchy, z vany, bazénu atd. **Sundirect neodpovídá za žádné škody nebo zranění způsobené nesprávnou instalací nebo nesprávným umístěním v blízkosti vodních zdrojů.**

Ohřívače není vhodný pro venkovní povrchy.

4. Údržba ohřívače Sundirect

4.1 Čištění

Před čištěním odpojte ohřívač z elektrické zásuvky a nechte ho zcela vychladnout. Nikdy ho nepolévejte s vodou ani neponořujte do vody. Výrobek otřete měkkým vlhkým hadříkem. U skleněných modelů GD-Plus/MD-Plus použijte měkký hadřík a čistič na sklo. Nepoužívejte drsné materiály, rozpouštědla ani hrubé houby, protože by to mohlo způsobit škrábance nebo jiné nenapravitelné škody. Před opětovným použitím musí být ohřívač zcela suchý.

4.2 Použití

Pamatujte, že při dlouhodobém používání může dojít k obarvení ohřívače. To se děje kvůli znečištění ovzduší a nejde o závadu. Nezakrývejte ohřívač fólií nebo nálepkami ani ho ničím nenatírejte. Taková činnost může způsobit poškození topného článku a propadnutí záruky.

Pokud zaznamenáte jakékoli změny (hluk, zápach) nebo extrémně vysokou povrchovou teplotu, okamžitě ohřívač vypněte a kontaktujte autorizovaného prodejce Sundirect.

4.3 Opravy

Opravy musí provádět autorizovaný prodejce Sundirect nebo přímo Sundirect. Pokud k produktu přistupujete sami, platnost záruky vyprší.



4.4 Likvidace odpadních ohřívačů

Infračervené ohřívače Sundirect jsou elektrická zařízení, a proto jsou elektrickým odpadem. Na konci své životnosti musí být zlikvidovány v souladu s místními předpisy o elektroodpadu.

5. Návod k instalaci a obsluze

Ohřívač můžete použít tak, že teplotu regulujete topení pomocí tlačítka on / off na zadní straně, ale určitě doporučujeme použití termostatu. Termostat není součástí nákupu topení, ale lze jej přikoupit. Jeden termostat Smart1.0, Smart1.0Pro nebo SmartPlug může ovládat více ohřivačů, pokud jsou ve stejné místnosti.

Pro nižší spotřebu elektřiny a větší efekt vytápění nainstalujte ohřívač podle následujících instrukcí.

Ve větších místnostech (nad 10 m²) **doporučujeme instalaci na strop uprostřed místnosti**, zejména pokud jsou podlahy pokryty keramikou nebo dřevem, protože dobře akumulují teplo, čímž získáme efekt podlahové vytápění. Pokud je ohřívač alespoň přibližně ve stejné vzdálenosti od všech stěn, je teplo rovnoměrně distribuováno v celé místnosti. Pokud je strop vyšší než 3 m, musí být ohřívač snížena, aby se dosáhlo lepšího topného účinku. Kontaktujte nás ohledně montážních konzol tohoto typu.

Nemontujte ohřívač přímo nad místem, kde zůstáváte nepřetržitě několik hodin (postel, pracovní stůl atd.).

Při montáži na zeď, pokud strop není možný, doporučujeme instalaci na vnější stěnu místnosti, aby byly vyhřívány vnitřní stěny. Ohřívač by neměla být instalován naproti oknu, protože to nevodí teplo. Instalace by měla být ve výšce přibližně 1,5 m. Nedoporučujeme, aby byla protilehlá stěna ve větší vzdálenosti než 4 m. Je důležité, aby přímo před ohřivačem nestály žádné větší předměty, které by infračerveným paprskům zabraňovaly šíření v prostoru.

5.1 Popis přístroje

Ohřívač má na zadní straně vestavěný přijímač termostatu.

Doporučujeme, abyste před instalací navázali spojení mezi ohřivačem a termostatem Smart 1.0, Smart1.0Pro nebo Smart Plug podle níže uvedených pokynů.

Na pravé straně jsou na obrázku znázorněny pozice signálních LED kontrolky a vypínač na vypnutí ohřivače.

- 1) Kontrolka připojení termostatu (**zelená**)
- 2) Kontrolka provozu (**červená**)
- 3) Tlačítko "P"
- 4) Vypínač



5.2. Připojení infračerveného ohřivače řady Plus k termostatům Sundirect Smart 1.0/ Smart1.0Pro nebo Smartplug

1. krok: **Připojte** ohřivač do elektrické zásuvky a **zapněte spínač**
2. krok: **stiskněte dvakrát tlačítko „P“** a kontrolka připojení začne blikat zeleně.
3. krok: **vypněte termostat a poté držte stisknuté tlačítko „SET“**. Na obrazovce se objeví slovo „PAIR“ (připojování). **Počkejte, až z displeje zmizí slovo „PAIR“**. Mezitím přestane kontrolka připojení blikat a zezelená, což znamená, že proces připojení ohřivače k termostatu je dokončen.
4. krok: vypněte ohřivač a po vychladnutí můžete zahájit instalaci.

Poznámka: po ukončení procesu, bude zelená kontrolka připojení nepřetržitě svítit a topná deska bude kontrolována termostatem. Jeden termostat Smart 1.0/1.0Pro nebo Smartplug může ovládat více ohřívačů, pokud jsou ve stejné místnosti.

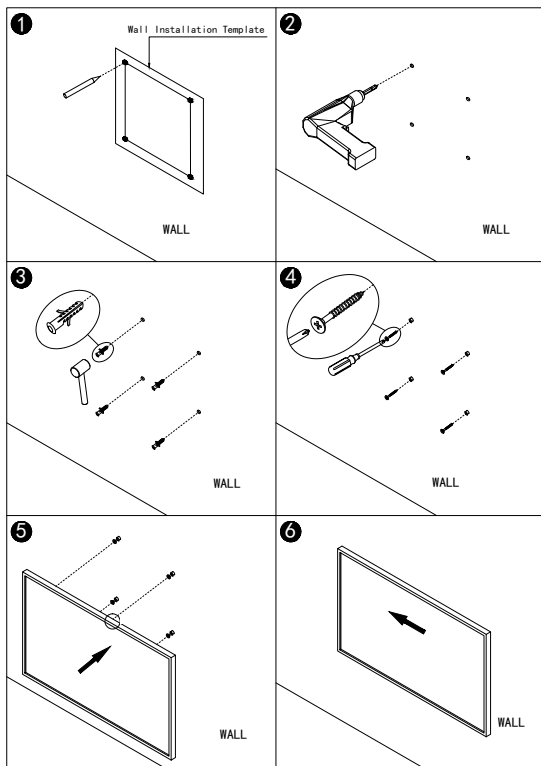
5.3 Použití infračerveného ohřívače řady Plus bez termostatu Sundirect Smart 1.0/ Smart1.0Pro nebo Smartplug

1. krok: **Připojte** ohřívač do elektrické zásuvky a **zapněte spínač (z 0 na I)**.
2. krok: **podržte stisknuté tlačítko „P“**, dokud nezhasne zelená kontrolka připojení a nerozsvítí se červená.
3. krok: Nyní ovládáte ohřívač pouze pomocí spínače.

5.4 Funkce zvýšené bezpečnosti a ochrany:

Ohřívač Sundirect je vybaven funkcí "Zvýšené bezpečnosti a ochrany", která automaticky vypne ohřívač, pokud ovladač Smart ztratí signál na déle než jednu hodinu. A automaticky se připojí, když se ovladač Smart bude nacházet v komunikační vzdálenosti.

5.5 Instalační příručka pro řadu PE-Plus



Poznámka: Přiložená montážní sada je určena pro připevnění ke zdivu. K připevnění na jiné podklady (např. dřevo, sádkokarton) budete potřebovat další vhodné spojovací prostředky (nejsou součástí dodávky). Ujistěte se, že zeď je bezpečná pro instalaci. Doporučujeme, aby ohřívač instaloval kvalifikovaný technik nebo elektrikář. Pro připevnění ohřívače ke stropu jsou k stropnímu držáku připojeny pokyny.

Krok 1: Pomocí přiložené šablony označte otvory ve zdi.

Krok 2: Vyrvejte otvory vrtákem 8 mm.

Krok 3: Vložte vložky do otvorů.

Krok 4: Přišroubujte dodané šrouby do vložek, dokud nebude šroub skryt.

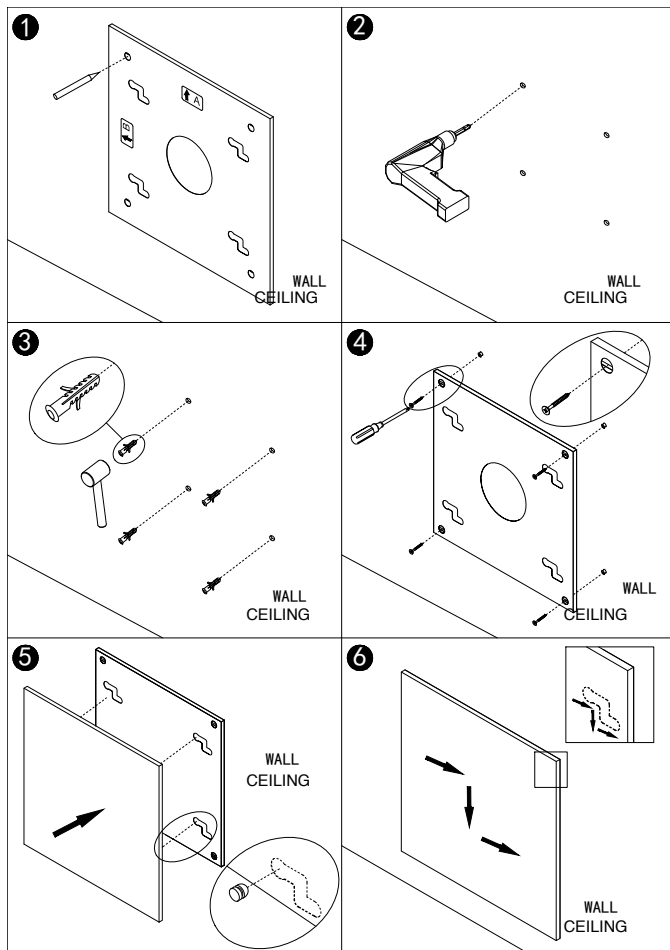
Krok 5: Umístěte ohřívač na šrouby.

Krok 6: Posuňte ohřívač do strany, dokud nezapadne na místo a není bezpečně upevněn.

5.6 Instalační příručka pro řadu IC-Plus | GD-Plus | MD-Plus

Sada, která je součástí balení, je určena k montáži na pevnou zeď nebo strop. K připevnění na jiné podklady (např. dřevo, sádkarton) budete potřebovat další vhodné spojovací prostředky (nejso součástí dodávky). Ujistěte se, že zeď či strop jsou bezpečné pro instalaci. Doporučujeme, aby ohřívač instaloval kvalifikovaný technik nebo elektrikář.

Poznámka: Řady GD-Plus / MD-Plus jsou určeny pouze pro montáž na zeď. NEUMISŤUJTE je na strop.



Krok 1: Pomocí přiloženého držáku označte otvory ve zdi / na stropu. V případě montáže ve svislé poloze bude horní část držáku označena značkou „A“ a při vodorovné montáži bude označena „B“.

Krok 2: Vytvřtejte otvory vrtákem 8 mm.

Krok 3: Vložte vložky do otvorů.

Krok 4: Přešroubujte dodané šrouby do vložek skrz otvory nosiče.

Krok 5: Umístěte ohřívač na držák.

Krok 6: Posuňte ohřívač do strany, dokud nezapadne na místo a není bezpečně upevněna.

6. Technická data:

Ohřívače zahrnuté v těchto pokynech jsou uvedeny v následující tabulce.

Model	Výkon	Velikost	Hmotnost	Instalace	Vestavěný termostat	Ochrana IP
PE350-Plus	350W	60*60cm	4Kg	Stěna/strop	Ano	IP44
PE380-Plus	380W	30*120cm	4Kg	Stěna/strop	Ano	IP44
PE540-Plus	540W	60*90cm	6.5Kg	Stěna/strop	Ano	IP44
PE700-Plus	700W	60*120cm	8.5Kg	Stěna/strop	Ano	IP44
PE1000-Plus	1000W	85*120cm	12Kg	Stěna/strop	Ano	IP44
IC400-Plus	400W	60*60cm	7.0Kg	Stěna/strop	Ano	IP44
IC700-Plus	700W	62*98cm	11.5Kg	Stěna/strop	Ano	IP44
IC900-Plus	900W	68*123cm	15.5Kg	Stěna/strop	Ano	IP44
IC1100-Plus	1100W	63*153cm	18Kg	Stěna/strop	Ano	IP44
GD400-Plus	400W	66*66cm	11.5Kg	Jen stěna	Ano	IP44
GD600-Plus	600W	60*100cm	15.5Kg	Jen stěna	Ano	IP44
GD800-Plus	800W	60*120cm	17Kg	Jen stěna	Ano	IP44
MD300-Plus	300W	60*60cm	9Kg	Jen stěna	Ano	IP44
MD450-Plus	450W	60*85cm	11Kg	Jen stěna	Ano	IP44
MD650-Plus	650W	60*120cm	17Kg	Jen stěna	Ano	IP44

7. Záruka

Sundirect nabízí 5letou záruku na ohřívač a 2letou záruku na řídicí systém (který zahrnuje přijímač, ovladač Smart1.0 / Smart1.0 Pro/Smartplug atd.).

Sériové číslo naleznete na poslední straně tohoto návodu k obsluze. Tyto pokyny uschovejte pro případné budoucích nároků na záruku. Pokud dojde k selhání v důsledku vady materiálu a zpracování, Sundirect během záruční doby ode dne zakoupení opraví nebo vymění ohřívač Smart 1.0. V případě uplatňování záruky se obraťte na svého místního prodejce Sundirecta a vraťte ohřívač spolu s dokladem o nákupu. Záruka se vztahuje pouze na opravu nebo výměnu ohřívače, takže společnost Sundirect nenese odpovědnost za žádné další vzniklé náklady, jako jsou náklady na instalaci nebo jiné následné náklady.

Vezměte prosím na vědomí, že otevření ohřívače nebo manipulace a odstranění sériového čísla na zadní straně zruší záruku. Na zadní straně Smart1.0 by neměl být odstraněn žádný štítek. Záruka se nevztahuje na škodu, vnitřní nebo vnější, způsobenou uživatelem. Společnost Sundirect neodpovídá za žádné škody, ztráty příjmů nebo škody způsobené vniknutím vody nebo vlhkosti, náhodným poškozením, nesprávným použitím, opravou nebo instalací neoprávněnými osobami a nedodržením pokynů pro bezpečnost, údržbu a instalaci obsažených v těchto pokynech.

1. Informácie pre kupujúceho

Ďakujeme za váš nákup infračerveného vykurovacieho panela Sundirect. Dúfame, že budete s novou inovatívnou technológiou spokojní a výrobok vytvorí vo vašom domove príjemnú atmosféru. Prosíme vás, aby ste si pred použitím zariadenia pozorne prečítali tento návod a odložili si ho pre neskoršie použitie. Nedodržanie týchto pokynov môže mať za následok zrušenie záruky. Nikdy výrobok nerozoberajte a nezasahujte doňho! Prosíme vás, aby ste venovali osobitnú pozornosť bezpečnostným pokynom a výrobok používali v súlade s nimi. Inštalácia by mala byť vykonaná kvalifikovanou osobou. Sundirect Technology Ltd. Nenesú žiadnu zodpovednosť za akékoľvek straty alebo škody vzniknuté nedodržaním týchto pokynov.

2. Všeobecná prezentácia

Séria Sundirect Plus predstavuje novú generáciu infračervených vykurovacích panelov, ktoré sú vybavené termostatom so vstavaným prijímačom na zadnej strane panelu. Z dôvodov úspory energie a splnenia požiadaviek na ekodizajn EÚ-smernice 2009/125/ES sa odporúča používať termostat Sundirect Smart 1.0/Smart1.0Pro alebo SmartPlug (nie je priložený).

Infračervené vykurovacie panely Sundirect nezohrievajú vzduch, ale predmety a preto sú oveľa efektívnejšie ako tradičné konvektory. K dispozícii sú panely s rôznymi výkonmi. Produkujú veľké množstvo dlhovlnného infračerveného žiarenia v rozsahu od 8 μ do 14 μ , o ktorom vedci tvrdia, že zlepšuje imunitný systém. Pomáha tiež regulovať krvný tlak a zlepšuje činnosť kapilárneho systému.

Výrobky zodpovedajú európskym bezpečnostným normám:

EN 60335-1:2012/A13:2017

EN 60335-2-30:2009+A11:2012

EN 62233:2008

EN 55014-1:2017

EN 55014-2:2015

EN 6100-3-2:2014

EN 6100-3-2:2014

EN 6100-3-3:2013

EN 301 489-1 V2.2.1

EN 301 489-17 V3.2.0

EN 300 328 V2.1.1

EN 62311:2008

2014/53/EU 《 RED 》 (LVD 2014/35/EU & EMC 2014/30/EU)

2011/65/EU, 2015/865/EU 《 RoHS 》

2015/1188/EC 《 Erp 》

Spĺňajú základné požiadavky smerníc EGS.

Pred zahájením inštalácie si prečítajte celý návod na inštaláciu a používanie a odložte si ho pre neskoršie použitie.



Upozornenie: Nezakrývajte!

3. Bezpečnostné pokyny

NA ZNÍŽENIE RIZIKA VZNIKU POŽIARU, ZÁSAHU ELEKTRICKÝM PRÚDOM ALEBO PORANENIA

3.1 Bezpečnostné upozornenia pre používanie vykurovacieho panelu

- Prevádzková teplota povrchu infračervených vykurovacích panelov Sundirect je 95 °C. Keď je panel zapnutý, NEDOTÝKAJTE sa ho .
- Nedotýkajte sa vykurovacieho panelu, môže vám spôsobiť popálenie.
- Vykurovací panel s ničím NEZAKRÝVAJTE. Zakrytie môže spôsobiť prehriatie, ktoré môže viesť k vzniku požiaru.
- Vykurovací panel NESMIETE používať na sušenie textílií. O panel NESMIETE oprieť žiadne predmety.
- Vzdialenosť medzi vykurovacím panelom a ďalšími predmetmi by mala byť aspoň 40 cm spredu a 20 cm zo strán. Nedodržanie týchto pokynov môže spôsobiť prehriatie zadnej strany panelu, čo môže následne viesť k zrušeniu záruky.
- Ak inštalujete vykurovací panel na strop, zabezpečte minimálnu vzdialenosť 2 cm od stropu. Takto bude zabezpečené dostatočné prúdenie vzduchu a zabráni sa prehriatiu panela.
- Ak inštalujete vykurovací panel priamo do stropnej konštrukcie, nekladte izolačný materiál na zadnú stranu panelu, pretože by sa mohol prehriať.

3.2 Nebezpečenstvo pre deti a osoby so zdravotným postihnutím

- Deti alebo osoby s obmedzenými fyzickými, psychickými alebo zmyslovými schopnosťami nesmú panel obsluhovať, zapájať, zapínať, nastavovať alebo čistiť.
- Malé deti sa nesmú zdržiavať v blízkosti vykurovacieho panela, pokiaľ nie sú pod stálym dohľadom.
- Vykurovací panel NEPOUŽÍVAJTE v malej miestnosti, keď sú v nej osoby, ktoré ju nie sú schopné samé opustiť. Nainštalujte ho mimo dosahu detí a osôb so zdravotným postihnutím.
- Všetky obaly (napr. plastové vrecká) udržiajte mimo dosahu malých detí kvôli riziku udusenía.

3.3 Bezpečnostné pokyny pre inštaláciu

- Pri inštalácii, opravách, alebo údržbe musí byť vykurovací panel vždy vypnutý a odpojený od elektrickej siete. Pred inštaláciou skontrolujte, či nie je panel poškodený alebo chybný.
- Ak kedykoľvek dôjde k poškodeniu vykurovacieho panela alebo napájacieho kábla, panel NEPOUŽÍVAJTE . Obráťte sa na predajcu, u ktorého ste výrobok Sundirect kúpili, ak ho potrebujete opraviť alebo vymeniť. Opravy, údržby alebo akékoľvek iné zásahy do výrobku musia byť vykonané autorizovaným predajcom Sundirectu.

- Vykurovací panel sa NEPOKÚŠAJTE opraviť sami, pretože to povedie k zrušeniu záruky.
- Ak vykurovací panel spadne na zem, NEPOUŽÍVAJTE ho. Obráťte sa na predajcu, aby ste sa ubezpečili, že váš výrobok je plne funkčný.
- Ak je bezpečnostné sklo série GD-Plus alebo MD-Plus akokoľvek poškodené, prosíme vás, aby ste čím skôr odstránili vykurovací panel. Tým sa vyhnete možným zraneniam spôsobeným sklenenými čepmi.
- Vykurovacie panely Sundirect sú navrhnuté pre napätie 220-240 V, 50 Hz AC. Ak váš vykurovací panel nie je kompatibilný s vašou elektrickou sieťou a uvedenými normami, tak panel NEPOUŽÍVAJTE.

3.4 Odolnosť voči vode

Infračervené vykurovacie panely Sundirect majú pri rôznych modeloch rôzne stupne ochrany IP. Dôkladne skontrolujte špecifikáciu vášho panelu, aby ste sa uistili o vhodnosti jeho inštalácie do vlhkých priestorov. Inštalácia vo vlhkých priestoroch musí byť vykonávaná len kvalifikovaným elektrikárom alebo inštalátorom a musí byť v súlade s miestnymi požiadavkami na elektrickú bezpečnosť. Panel musí byť nainštalovaný vo vlhkom prostredí tak, že nehrozí nebezpečenstvo pádu do vody (vane, umývadla, atď.). Nikdy sa nesmie dostať do kontaktu s vodou. Inštalátor musí zabezpečiť, aby sa elektrická zásuvka, zástrčka, kábel a spínače nemohli dočiahnuť zo sprchy, z vane, bazénu, atď. **Sundirect nenesie žiadnu zodpovednosť za škody alebo zranenia spôsobené neodbornou inštaláciou alebo nevhodným umiestnením v blízkosti vodných zdrojov.** Vykurovací panel nie je vhodný pre vonkajšie povrchy.

4. Údržba vykurovacieho panela Sundirect

4.1 Čistenie

Pred každým čistením odpojte vykurovací panel od elektrickej siete a nechajte ho úplne vychladnúť. Nikdy naňho nestriekajte vodu, ani ho neponárajte. Panel očistite s mäkkou vlhkou handričkou. Na sklenené modely zo série GD-Plus, MD-Plus použite mäkkú handričku a čistiaci prostriedok na sklo. Nepoužívajte ostré materiály, rozpúšťadlá alebo drôtenky, pretože môžu poškríbať alebo inak poškodiť panel. Pred opätovným použitím, musí byť panel úplne suchý.

4.2 Použitie

Vezmite na vedomie, že vykurovací panel sa môže po dlhšom používaní zafarbiť. Zapríčinené je to znečistením vzduchu a nie je to chyba. Panely nezakrývajte s fóliou, ani na ne nelepte nálepky, sami ich nemalujte. Takýto zásah môže poškodiť vykurovacie teleso a môže mať za následok zrušenie záruky. Ak si všimnete akékoľvek zmeny (hluk, zápach) alebo extrémne vysoké teploty povrchu, panel okamžite vypnite a obráťte sa na autorizovaného predajcu Sundirecta.

4.3 Opravy

Opravy musí vykonávať autorizovaný predajca Sundirecta alebo priamo Sundirect. Ak budete do výrobku zasahovať sami, povedie to k zrušeniu záruky.



4.4 Likvidácia (vykurovacích) panelov

Infračervené vykurovacie panely Sundirect sú elektrické prístroje a preto patria do elektrického odpadu. Na konci životnosti musia byť zlikvidované v súlade s miestnymi predpismi o elektroodpade.

5. Inštalácia a návod na použitie

Vykurovací panel môžete používať tak, že vykurovanie regulujete tlačidlom zapnúť / vypnúť na zadnej strane. Avšak rozhodne odporúčame používať termostat. Pri nákupe vykurovacieho panela nie je súčasťou balenia, ale môže sa dokúpiť. S jedným termostatom Smart1.0 alebo Smart1.0 Pro môžete ovládať viac vykurovacích panelov, ak sú v rovnakej miestnosti.

Na dosiahnutie nižšej spotreby elektrickej energie a vyššieho výhrevného účinku, vykurovací panel nainštalujte podľa nasledujúcich pokynov.

Vo väčších priestoroch (nad 10 m²) **odporúčame montáž na strop v strede miestnosti**, najmä v prípade, ak je drevená podlaha alebo keramická dlažba, pretože tieto dobre akumulujú teplo a tým získate účinok podlahového kúrenia. Ak je vykurovací panel aspoň približne v rovnakej vzdialenosti od všetkých stien, potom sa aj teplo rovnomerne šíri po celej miestnosti. Ak je výška stropu nad 3 m, musí byť vykurovací panel nainštalovaný nižšie, aby sa dosiahol lepší výhrevný účinok. Ak potrebujete konzolu na tento druh montáže, tak nás, prosím, kontaktujte. Vykurovacie panely neinštalujte priamo nad miestom, kde sa nepretržite zdržiavate viac hodín (posteľ, pracovné miesto atď....).

Pri montáži na stenu, ak stropná montáž nie je možná, odporúčame umiestniť panel na vonkajšiu stenu priestoru, tak aby sa ohrievali vnútorné steny. Vykurovacie panely nesmú byť umiestnené oproti oknu, pretože neakumuluje teplo. Inštalovať by sa mali vo výške asi 1,5 m. Neodporúča sa, aby bola protitláhla stena od vykurovacieho panelu vzdialená viac ako 4 m. Je dôležité, aby bezprostredne pred vykurovacím panelom neboli väčšie predmety, ktoré by prekážali šíreniu infračervených lúčov po miestnosti.

5.1 Opis zariadenia

Vykurovací panel má na zadnej strane vstavaný termostatový prijímač. Odporúča sa, aby ste pred inštaláciou vzájomne prepojiť vykurovací panel a termostat Smart 1.0/1.0Pro alebo Smartplug podľa nasledujúcich pokynov.

Na pravej strane je na obrázku znázornené umiestnenie kontrolných LED svetiel, tlačidla a vypínača na vykurovacom paneli.



- 1) Kontrolka pre spojenie s termostatom (**zelená**)
- 2) Kontrolka prevádzky (**červená**)
- 3) Tlačidlo "P"
- 4) Vypínač

5.2. Prepojenie IČ vykurovacieho panelu s termostatom Sundirect Smart 1.0/1.0Pro alebo Smartplug

1. krok: vykurovací panel zapojte do elektrickej zásuvky a **zapnite spínač** na zadnej strane panelu (z 0 na I)

2. krok: **stlačte dvakrát tlačidlo "P"** a začne blikať zelená kontrolka pre prepojenie s termostatom.

3. krok: **vypnite termostat a potom podržte tlačidlo "SET"**. Na displeji sa objaví slovo "PAIR" ("párovanie"). **Počkajte, až slovo "PAIR" z displeja zmizne**. Medzitým kontrolka pre

prepojenie prestane blikať a rozsvieti sa na zeleno, čo znamená, že proces prepojenia panela s termostatom je ukončený.

4. krok: vypnite vykurovací panel a keď vychladne, môžete začať s inštaláciou.

Poznámka: Po ukončení postupu bude zelená kontrolka pre pripojenie nepretržite svietiť a vykurovací panel bude ovládať termostat. S jedným termostatom Smart1.0 alebo Smart1.0 Pro môžete ovládať viac vykurovacích panelov, ak sú v rovnakej miestnosti.

5.3 Použitie IČ vykurovacieho panelu bez termostatu Sundirect Smart 1.0/1.0Pro alebo Smartplug

1. krok: vykurovací panel zapojte do elektrickej zásuvky a **zapnite spínač** na zadnej strane panelu (z 0 na I).

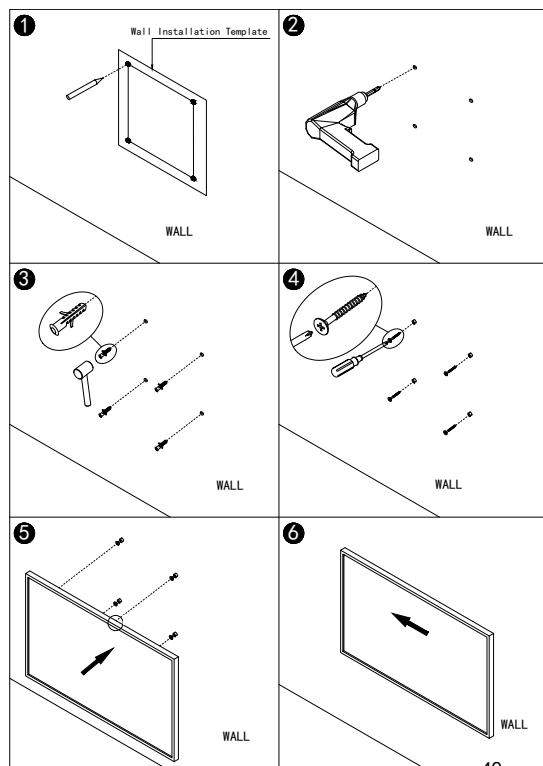
2. krok: podržte tlačidlo "P", kým zelená kontrolka pre prepojenie nezhasne a nerozsvieti sa červená kontrolka.

3. krok: vykurovací panel teraz ovládate iba s vypínačom.

5.4 Funkcia zvýšenej bezpečnosti a ochrany

Vykurovací panel Sundirect je vybavený funkciou "Zvýšenej bezpečnosti a ochrany", ktorá automaticky vypne panel, ak ovládač Smart stratí signál na dlhšie ako jednu hodinu. A automaticky sa pripojí, keď sa ovládač Smart bude nachádzať v komunikačnej vzdialenosti.

5.5 Sprievodca inštaláciou pre sériu PE-Plus



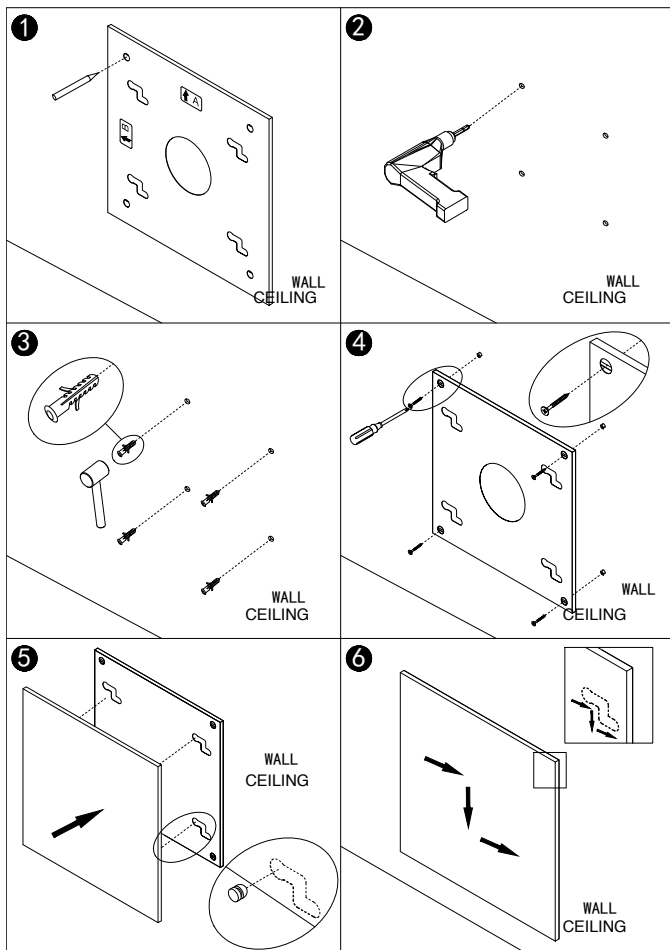
Poznámka: dodaná montážna sada je určená pre montáž na murovaný podklad. Pre inštaláciu na iný podklad (napr. drevo, sadrokartón), budete potrebovať iné upevňovacie prostriedky (nie sú súčasťou dodávky). Uistite sa, že je stena pre montáž bezpečná. Odporúčame, aby panel nainštaloval kvalifikovaný montér alebo elektrikár. Ak chcete, vykurovací panel pripevniť na strop, návod je priložený k stropnej konzole.

- 1. krok: na označenie otvorov v stene použite priloženú šablónu.**
- 2. krok: otvory vyvrtajte s vrtákom priemeru 8 mm.**
- 3. krok: hmoždinky vložte do otvorov.**
- 4. krok: priložené skrutky zaskrutkujte do hmoždiniek natoľko, aby závit nebolo vidieť.**
- 5. krok: panel nasadte na skrutky.**
- 6. krok: s panelom pohybujte do strán, až kým nezapadne na svoje miesto a bude bezpečne pripevnený.**

5.6 Sprievodca inštaláciou pre série IC-Plus|GD-Plus|MD-Plus

Montážna sada, ktorá je dodaná v balení, je určená pre montáž na tvrdú stenu, resp. strop. Pre inštaláciu na iný druh stien (napr. drevo, sadrokartón), budete potrebovať iné upevňovacie prostriedky (nie sú súčasťou dodávky). Uistite sa, že je stena, resp. strop pre montáž bezpečná. Odporúčame, aby panel nainštaloval kvalifikovaný montér alebo elektrikár.

Poznámka: Série GD-Plus/MD-Plus sú určené len pre montáž na stenu. NEMONTUJTE ich na strop.



1. krok: na označenie otvorov v stene, resp. stropu použite priloženú šablónu. Pri vertikálnej montáži bude hornú časť konzoly označovať "A", pri vodorovnej montáži bude zase označovať "B".

2. krok: otvory vyvrtajte s vrtákom priemeru 8 mm.

3. krok: hmoždinky vložte do otvorov.

4. krok: priložené skrutky zaskrutkujte do hmoždínok cez otvory konzoly.

5. krok: panel nasadte na konzolu.

6. krok: s panelom pohybujte v označenom smere, až kým nezapadne na svoje miesto a bude bezpečne pripravený.

6. Technické údaje:

Model	Výkon	Rozmery	Hmotnosť	Montáž	Vstavovaný termostátový prijímač	Ochrana IP
PE350-Plus	350W	60*60cm	4Kg	Stena/strop	Áno	IP44
PE380-Plus	380W	30*120cm	4Kg	Stena/strop	Áno	IP44
PE540-Plus	540W	60*90cm	6.5Kg	Stena/strop	Áno	IP44
PE700-Plus	700W	60*120cm	8.5Kg	Stena/strop	Áno	IP44
PE1000-Plus	1000W	85*120cm	12Kg	Stena/strop	Áno	IP44
IC400-Plus	400W	60*60cm	7.0Kg	Stena/strop	Áno	IP44
IC700-Plus	700W	62*98cm	11.5Kg	Stena/strop	Áno	IP44
IC900-Plus	900W	68*123cm	15.5Kg	Stena/strop	Áno	IP44
IC1100-Plus	1100W	63*153cm	18Kg	Stena/strop	Áno	IP44
GD400-Plus	400W	66*66cm	11.5Kg	Iba stena	Áno	IP44
GD600-Plus	600W	60*100cm	15.5Kg	Iba stena	Áno	IP44
GD800-Plus	800W	60*120cm	17Kg	Iba stena	Áno	IP44
MD300-Plus	300W	60*60cm	9Kg	Iba stena	Áno	IP44
MD450-Plus	450W	60*85cm	11Kg	Iba stena	Áno	IP44
MD650-Plus	650W	60*120cm	17Kg	Iba stena	Áno	IP44

7. Záruka

Spoločnosť Sundirect ponúka 5-ročnú záruku na vykurovací panel a 2-ročnú záruku na ovládací systém (ktorý zahŕňa prijímač, ovládač Smart1.0/Smart1.0 Pro/Smartplug, atď.).

Sériové číslo nájdete na zadnej strane návodu na použitie. Prosíme vás, aby ste si tieto návody odložili pre prípadné uplatnenie záruky. Ak sa na výrobku vyskytne závada spôsobená výrobnou chybou alebo použitím chybného materiálu, tak vám Sundirect v záručnej lehote odo dňa zakúpenia, vykurovací panel opraví alebo vymení. V prípade uplatňovania záruky sa, prosím, obráťte na vášho miestneho predajcu Sundirecta a vráťte vykurovací panel spolu s dokladom o kúpe. Záruka sa vzťahuje iba na opravu alebo výmenu vykurovacieho panela, Sundirect preto nenesie zodpovednosť za ďalšie vzniknuté náklady, ako sú náklady na inštaláciu alebo akékoľvek iné následné náklady.

Upozorňujeme, že otvorenie vykurovacieho panela alebo akékoľvek zasahovanie doňho, rovnako tiež odstránenie sériového čísla zo zadnej strany bude mať za následok zrušenie záruky. Zo zadnej časti Smart1.0 nesmiete odstrániť žiadne štítky. Záruka sa nevzťahuje na žiadne vnútorné alebo vonkajšie poškodenia spôsobené užívateľom. Sundirect nenesie zodpovednosť za akékoľvek škody, straty príjmu alebo poškodenie v dôsledku vniknutia vody alebo vlhkosti, za neúmyselne spôsobenú škodu, nesprávnym použitím, za opravy a inštalácie neoprávnenými osobami a nedodržaním bezpečnostných pokynov, údržby a montáže, uvedených v tomto návode.

1. Aviso al Comprador

Gracias por adquirir este calefactor Sundirect. Esperemos disfrute de esta tecnología innovadora y que este producto le de un ambiente agradable a su hogar.

Por favor lea estas instrucciones con cuidado y se mantenga seguro en su uso futuro. El uso no adecuado de acuerdo de estas instrucciones no harán exigible la garantía. No desarme o intervenga el producto bajo ninguna circunstancia.

Por favor ponga especial atención a las instrucciones de seguridad y al uso del calefactor de acuerdo a estas instrucciones. Sundirect Technology Ltd. No se hace responsable por cualquier daño o pérdida como consecuencia del uso inadecuado de este producto.

2. Introducción General

Los calefactores Sundirect calientan objetos en vez del aire, haciendo que este calefactor sea mucho más eficiente que los calefactores convectivos tradicionales.

La serie Sundirect Plus representa una nueva generación de paneles calefactores infrarrojos, equipados con un termostato receptor integrado. (Artículo número : Receiver01) en una caja en la parte trasera del panel calefactor. Este producto debe ser utilizado en conjunto con los sistemas de control Sundirect - Smart1.0 / Smart 1.0 Pro o sistema Smartplug (No incluido en la caja) de tal manera de cumplir con la legislación Ecodesign EU/EC Directive 2009/125/EC

Usted podrá encontrar especificaciones detalladas e instrucciones de operación en el manula de Smart 1.0/1.0 Pro o Smartplug en forma separada a este manual.

Este producto cumple con las guías LVD 2014/35/EU y la guía EMC 2014/30/EU y cumple los siguientes estándares.

EN 60335-1:2012/A13:2017

EN 60335-2-30:2009+A11:2012

EN 62233:2008

EN 55014-1:2017

EN 55014-2:2015

EN 6100-3-2:2014

EN 6100-3-2:2014

EN 6100-3-3:2013

EN 301 489-1 V2.2.1

EN 301 489-17 V3.2.0

EN 300 328 V2.1.1

EN 62311:2008

2014/53/EU 《 RED 》 (LVD 2014/35/EU & EMC 2014/30/EU)

2011/65/EU, 2015/865/EU 《 RoHS 》

2015/1188/EC 《 Erp 》

Lea las instrucciones de instalación y operación en forma completa antes de comenzar cualquier trabajo de instalación y guarde las instrucciones para uso posterior



ATENCION: NO CUBRIR!

3. Instrucciones de Seguridad

PARA REDUCIR EL RIESGO DE INCENDIO, SHOCK ELECTRICO O DAÑOS FISICOS

3.1 Alertas de seguridad relacionadas al producto

- Calefactores infrarrojos Sundirect operan a una temperatura de superficie de alrededor de 95°C cuando son instalados en la pared. NO TOCAR el panel con el interruptor encendido.
- Contacto prolongado puede causar quemaduras o heridas
- NO CUBRA el calefactor con algún tipo de objeto. El cubrir el calefactor puede causar sobrecalentamiento y fuego
- El calefactor no debe ser utilizado para secar ropa y ningún objeto debe ser apoyado o en contacto con el calefactor.
- Mantenga una distancia de cualquier objeto de al menos 40cm por el frente y 20cm de la parte trasera del calefactor incluyendo paredes y techo. La falta de esta instrucción causará sobrecalentamiento no haciendo exigible la garantía.
- Si instala el calefactor en el techo mantenga un mínimo de distancia del techo de 2cm para así asegurar el flujo de aire y evitar el sobrecalentamiento del calefactor.
- Si se integra el calefactor al cielo, tenga el cuidado de no instalar ningún tipo de material aislante en la parte trasera del calefactor para evitar un sobrecalentamiento.

3.2 Riesgos para niños o personas con discapacidad

- Niños o personas con limitaciones físicas, mentales o sensoriales no deben operar, encender, enchufar, regular o limpiar el calefactor.
- Niños pequeños deben ser mantenidos alejados de los calefactores a no ser tengan supervisión directa y constante de un adulto
- NO opere el calefactor en piezas pequeñas cuando estén ocupadas por personas no habilitadas por mantener la habitación por ellos mismos. La superficie del calefactor puede llegar a temperaturas de mas de 95°C. Mantener fuera del alcance de niños o personas dishabilitadas.
- Mantenga alejados a bebes y niños de cualquier material de empaque como bolsas plásticas para evitar el riesgo de sofocación.

3.3 Seguridad e Instrucciones eléctricas

- Cuando instale, repare o limpie el calefactor, este debe estar apagado y desconectado de la corriente eléctrica. Antes de la instalación por favor verifique esté libre de daños.
- Niños o personas con limitaciones físicas, mentales o sensoriales no deben operar, encender, enchufar, regular o limpiar el calefactor.

- Si el calefactor o el cable de alimentación este dañado de cualquier forma NO use el calefactor y póngase en contacto con su distribuidor Sundirect para reparación o reemplazo. Reparaciones y mantenimiento o cualquier cambio debe ser realizado por un distribuidor Sundirect autorizado.
- Evite reparar el calefactor por Ud. mismo. Esto limitará su garantía.
- Si el calefactor ha sido golpeado, o dejado caer, NO lo opere, y contacte su distribuidor Sundirect autorizado para que confirme que no presenta daños.
- Si el vidrio de seguridad de los modelos serie GD-Plus/MD-Plus esta dañado en cualquier lugar, favor desmonte el calefactor lo antes posible para evitar daños y heridas por posibles impactos de resto de vidrio.
- Los calefactores Sundirect están diseñados para operar a 220-240V, 50hz AC. Si su fuente eléctrica NO cumple con este standard NO opere el calefactor.

3.4 Resistencia a la humedad

Los calefactores Sundirect tienen diversos grados de protección IP en sus modelos. Verifique con cuidado las especificaciones para confirmar si su calefactor esta habilitado para ser usado en habitaciones húmedas.

Sundirect no se hace responsable por cualquier daño o heridas causadas por el montaje inadecuado o instalación cercana a fuentes de agua.

4. Como mantener y cuidar su calefactor Sundirect

4.1 Limpieza

Siempre desconecte su calefactor y deje que se enfríe completamente antes de realizar la limpieza. Nunca introduzca salpique el calefactor con agua. Limpie el calefactor con una toalla seca y suave. Para los modelos con vidrio serie GD,MD y RC use toalla suave y limpiavidros. Nunca utilice una toalla húmeda y asegúrese que el calefactor este limpio y seco. No utilice limpiadores abrasivos. Solventes o esponjas duras, esto puede causar daño y rayones irreparables. Antes de utilizar nuevamente el calefactor este debe estar completamente seco.

4.2 Utilización y Operación

Favor notar que el calefactor se puede descolorar con el uso. Esto es debido a la polución del ambiente y no a una falla del calefactor. Si desea añadir una imagen a su calefactor por favor contacte a su distribuidor Sundirect.No cubra el calefactor con una lámina de imagen, tampoco pinte o grave su calefactor por Ud.mismo. Esto puede causar daño a su calefactor y limitará la garantía. Si observa o nota cualquier ruido, olor, cambios visibles o temperaturas muy altas , desconecte el calefactor y contactese con su distribuidor Sundirect autorizado.

4.3 Reparación

Las reparaciones deben ser efectuadas por un distribuidor autorizado Sundirect en forma directa. Si Ud. Intenta alterar el producto o reparar por Ud.mismo esto limitará la garantía.



4.4 Disposición de productos

Los calefactores infrarrojos Sundirect son equipos eléctricos y por lo tanto basura electrónica. Al final de su vida útil favor disponer los productos de acuerdo a las regulaciones locales de tratamiento de basura electrónica.

5. Como mantener y cuidar su calefactor Sundirect

5.1 Descripción

Este calefactor esta equipado con un termostato integrado con receptor Wifi - Receiver 01 en la parte trasera del panel calefactor. Antes de comenzar la instalación le recomendamos aparear como primer paso el receptor con el el control remoto. Siga la guía de mas abajo para terminar el apareamiento al sistema Smart control (ej Smart 1.0, Smart 1.0 Pro o Smartplug)

A la derecha vea el dibujo de las luces de señal y botones de Receiver 01

1. **Pareamiento luz de señal (luz verde)**
2. **Luz de status de calefacción (luz roja)**
3. **"P" botón**
4. **Boton de encendido**



5.2 Pareamiento al sistema de Control Sundirect

Paso 1: Conecte su calefactor a una fuente eléctrica. Conecte el interruptor de encendido de Receiver 01 en "on", Presiones 2 veces el botón "P" y la luz "Pareamiento de señal" comenzará a parpadear y preparada para el apareamiento.

Paso2: Apague el control, remoto Smart1.0/Smart1.0 Pro/Smartplug. Presiones por largo período el botón "SET". La señal "PAIR" se desplegará en la pantalla del control remoto. Espere hasta que la luz "Pareamiento de señal" termine de parpadear y que prenda la luz verde para así terminar el apareamiento. Ahora que el proceso de apareamiento esta terminado el Receiver 1 será solamente controlado por el Control remoto Smart.

Nota: Después que el proceso de apareamiento y Receiver 01 y Smart1.0/Smart1.0 Plus/Smartplug están Ok, la luz verde de apareamiento permanecerá encendida y el Receptor, (Receiver01) será comandado solo por las unidades de control remoto. Un receptor 01 puede estar comandado solo por un Smart Control , pero un Smart control puede comandar varios Receiver01.

5.3 Protección extra segura

El calefactor esta equipado con el sistema "Extra safety Protection" (Protección extra segura) , la que apaga automáticamente el calefactor si e pierde la señal desde la unidad de control remoto Smart Controller por mas de una hora. Este conexión se reestablecerá automáticamente una vez que el Smart controller este dentro de la distancia de comunicación.

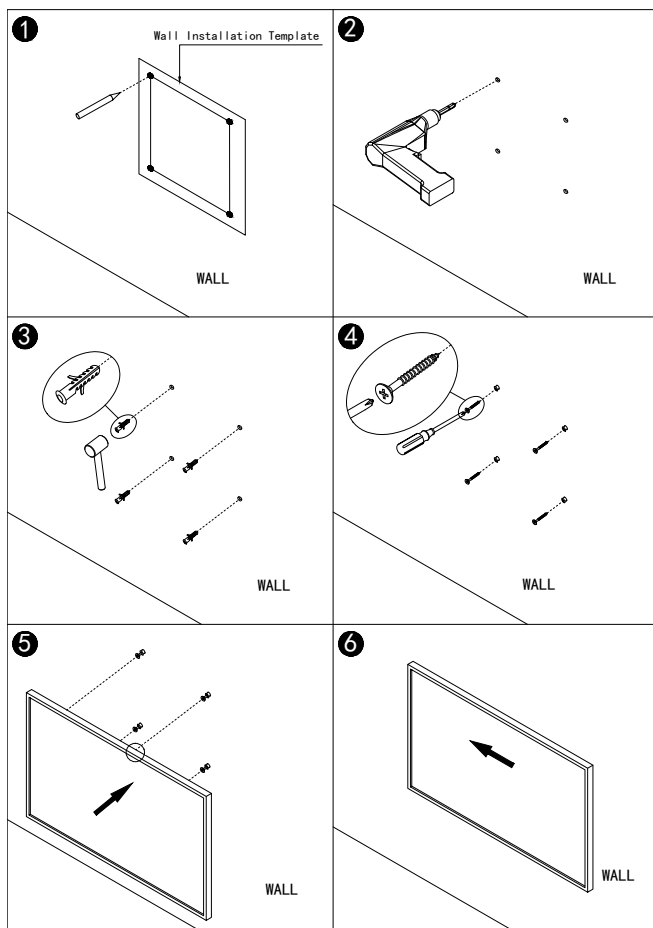
5.4 Modo Bypass

Presione por varios segundos el botón "P" en Receiver 01 hasta que la luz "Pareamiento de señal" este apagada y la luz de status de calefactor (luz roja) esté encendida, el panel estará seteado en modo "Bypass". En el modo Bypass. El Receiver 01 esta desconectado y el panel calefactor esta conectado directamente a la fuente de energía.

5.5 Montaje e instalación paneles serie PE-Plus

Nota: El kit provisto en el empaque esta diseñado para ser montado sobre una pared sólida. Si es montado sobre otro tipo de pared, se va a necesitar elementos especiales (no incluidos). Por favor asegúrese que la pared es segura para realizar el montaje. Recomendamos que el panel calefactor sea instalado por un eléctrico certificado o un instalador autorizado por Sundirect.

Si desea montar estos paneles en el techo o cielo, por favor contacte a su distribuidor Sundirect para así adquirir el correcto kit de instalación. Para el modelo PE380-Plus Ud. necesita el kit BC005 y para los otros modelos el kit BC004. Usted encontrará las instrucciones de montaje en el paquete BC004/BC005 en forma separada.



Paso 1. Use el molde suministrado para marcar la posición de los agujeros en la pared

Paso2. Perfore los agujeros utilizando broca de 8mm

Paso3. Inserte los tarugos

Paso4. Atornille los tornillos en los respectivos tarugos

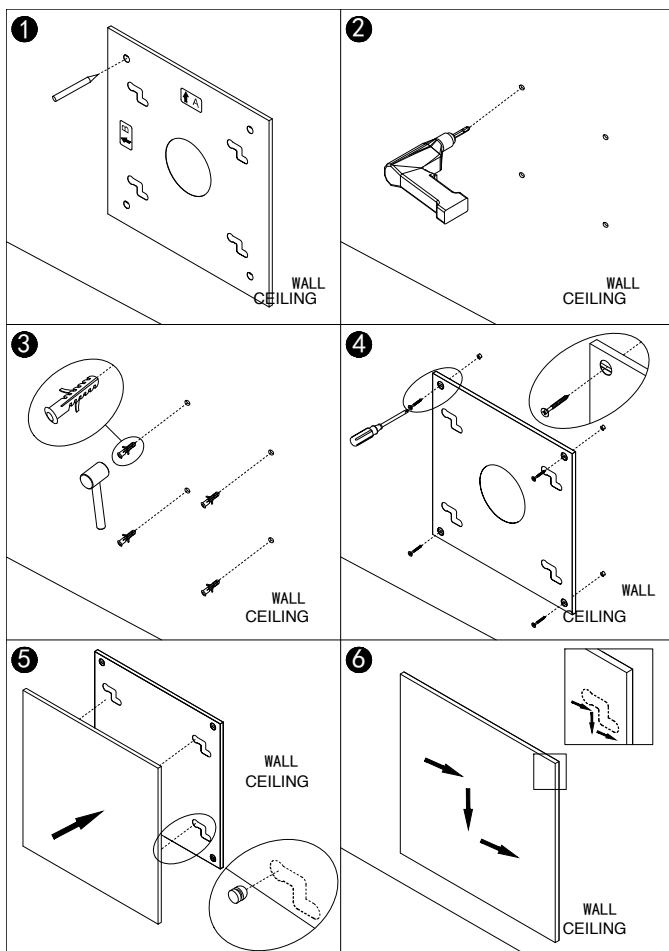
Paso5. Monte el panel en los tornillos

Paso6. Mueva el panel a la derecha o izquierda hasta que este asegurado

5.6 Montaje e instalación paneles serie IC-Plus/GD-Plus/MD-Plus

El kit de instalación incluido en el paquete está diseñado para montar el panel en pared sólida. Si es montado sobre otro tipo de pared, se va a necesitar elementos especiales (no incluidos). Por favor asegúrese que la pared es segura para realizar el montaje. Recomendamos que el panel calefactor sea instalado por un eléctrico certificado o un instalador autorizado por Sundirect.

Por favor notar que serie GD-Plus/MD-Plus esta diseñado solamente para montaje en pared. No lo instale en techo/cielo.



Paso 1. Use el bracket de instalación molde suministrado para marcar la posición de los agujeros en la pared/cielo. Para montaje vertical la marca "A" será el tope superior del bracket de instalación.

Para montaje horizontal de pared la marca "B" será el tope superior del bracket de instalación.

Paso2. Perfore los agujeros utilizando broca de 8mm

Paso3. Inserte los tarugos a través del bracket de instalación

Paso4. Atornille los tornillos en los respectivos tarugos

Paso5. Monte el panel en el bracket de instalación

Paso6. Mueva el panel a la derecha o izquierda hasta que este asegurado

6. Especificaciones Técnicas

Los paneles cubiertos por estas instrucciones están en la siguiente lista

Modelo	Potencia	Tamaño	Peso	Peso Montaje	Termostato integrado	Protección IP
PE350-Plus	350W	60*60cm	4Kg	pared/techo	Sí	IP44
PE380-Plus	380W	30*120cm	4Kg	pared/techo	Sí	IP44
PE540-Plus	540W	60*90cm	6.5Kg	pared/techo	Sí	IP44
PE700-Plus	700W	60*120cm	8.5Kg	pared/techo	Sí	IP44
PE1000-Plus	1000W	85*120cm	12Kg	pared/techo	Sí	IP44
IC400-Plus	400W	60*60cm	7.0Kg	pared/techo	Sí	IP44
IC700-Plus	700W	62*98cm	11.5Kg	pared/techo	Sí	IP44
IC900-Plus	900W	68*123cm	15.5Kg	pared/techo	Sí	IP44
IC1100-Plus	1100W	63*153cm	18Kg	pared/techo	Sí	IP44
GD400-Plus	400W	66*66cm	11.5Kg	pared sólo	Sí	IP44
GD600-Plus	600W	60*100cm	15.5Kg	pared sólo	Sí	IP44
GD800-Plus	800W	60*120cm	17Kg	pared sólo	Sí	IP44
MD300-Plus	300W	60*60cm	9Kg	pared sólo	Sí	IP44
MD450-Plus	450W	60*85cm	11Kg	pared sólo	Sí	IP44
MD650-Plus	650W	60*120cm	17Kg	pared sólo	Sí	IP44

7. Garantía

Sundirect ofrece 5 años de garantía de manufactura de panles y 2 años de garantía sobre sus sistemas de control. (Incluyendo Receiver01, Smart1.0/Smart1.0 Pro/Smartplug y otros) Ud.puede encontrar el número de serie en la última página de manual de usuario. Guarde este manual para futuros reclamos de garantía. Dentro del período de garantía desde la fecha de adquisición, Sundirect va a reparar o reemplazar su calefactor si las fallas son debidas a defectos de armado, fabricación o materaliales. Por favor contacte a su distribuidor Sundirect autorizado en el evento de reclamo de garantía y devuelva su calefactor junto a su comprobante de compra.

La garantía cubre solo la reparación o reemplazo de su calefactor, no cubre otros costos asociados y Sundirect no se hace responsable de dichos costos u otras pérdidas relacionadas.

Favor tenga en consideración que cualquier intervención o intento de reparación no autorizada no hace exigible la garantía. La remoción de su número de serie en la parte trasera del calefactor no hace exigible la garantía. Todas las etiquetas de la parte trasera de los paneles no deben ser removidos.

Cualquier daño al panel calefactor causado por el usuario no es cubierto por la garantía. Esto incluye rayones sobre la superficie o marco. Sundirect no es responsable por cualquier daño, perdidas o heridas causadas por el ingreso de agua, humedad, daño accidental, mala manipulación, impactos externos, reparaciones o ajustes realizados por personas no autorizadas o por fallas en seguir los procedimientos de seguridad , mantención e instalación descritas en este manual.

1. Informatie voor de koper

NL

Bedankt voor de aanschaf van deze Sundirect infrarood verwarming. Wij wensen u veel plezier met deze innovatieve technologie en hopen dat dit product een aangename sfeer in uw huis zal brengen.

Lees deze instructie zorgvuldig door en bewaar deze veilig voor toekomstig gebruik. Het niet opvolgen van de instructies kunnen de garantie ongeldig maken. Demonteer of knutsel op geen enkel moment met het product! Let vooral op de veiligheidsinstructies en gebruik het warmtepaneel volgens deze aanwijzingen. Sundirect Technology Ltd. Is niet aansprakelijk voor enige schade of verlies als gevolg van het niet opvolgen van deze instructies.

2. Algemene Inleiding

Sundirect infraroodverwarmers verwarmen objecten in plaats van de lucht, waardoor dit warmtepaneel veel efficiënter is dan traditionele convectie verwarming.

De Sundirect Plus-serie vertegenwoordigt een nieuwe generatie infrarood warmte panelen , uitgerust met een ingebouwde thermostaat ontvanger in de aansluitdoos (art.nr. Receiver 01) aan de achterkant van het paneel. Deze wordt gebruikt in combinatie met de Sundirect thermostaat de Smart 1.0 of Smart 1.0 Pro of Smartplug. Deze zit niet in de doos maar kan apart bijbesteld worden. Deze voldoet aan de eco design wetgeving van de EU/EG Richtlijn 2009/125/EG.

Gedetailleerde specificaties en instructies vindt u in de handleiding van Smart 1.0/1.0Pro of Smartplug los van deze handleiding.

Dit product voldoet aan de LVD-richtlijn 2014/35/EU en voldoet aan de volgende normen;

EN 60335-1:2012/A13:2017
EN 60335-2-30:2009+A11:2012
EN 62233:2008
EN 55014-1:2017
EN 55014-2:2015
EN 6100-3-2:2014
EN 6100-3-2:2014
EN 6100-3-3:2013

EN 301 489-1 V2.2.1
EN 301 489-17 V3.2.0
EN 300 328 V2.1.1
EN 62311:2008

2014/53/EU « RED » (LVD 2014/35/EU & EMC 2014/30/EU)
2011/65/EU, 2015/865/EU « RoHS »
2015/1188/EC « Erp »

Voordat u het paneel gaat gebruiken is het belangrijk om de installatie en gebruiksaanwijzing goed door te lezen en sla de instructies op voor later gebruik.



WAARSCHUWING; NIET AFDEKKEN

3. VEILIGHEIDINSTRUCTIES

TO REDUCE THE RISK OF FIRE, ELECTRIC SHOCK OR INJURY:

3.1 Product gerelateerde veiligheids waarschuwingen.

- Sundirect infrarood warmte panelen werken bij een oppervlaktetemperatuur van ongeveer 95° C bij wandmontage. Raak het warmtepaneel NIET aan wanneer deze is ingeschakeld.
- Langdurig contact kan verwondingen of brandwonden veroorzaken.
- Dek het warmtepaneel niet af. Afdekking kan oververhitting veroorzaken en kan leiden tot brand.
- Het warmtepaneel mag NIET worden gebruikt om textiel te drogen en er mogen geen voorwerpen tegen het warmtepaneel worden geplaatst .
- Houd een afstand van minimaal 40cm aan de voorkant en 20 cm aan de zijkanten tot elk object, muur of plafond. Als u dit niet doet kan er warmte achter het warmtepaneel ontstaan en vervalt de garantie.
- Houd bij montage van het warmtepaneel aan het plafond een minimale afstand van 2 cm tot het plafond om ervoor te zorgen dat de luchtstroom een oververhitting van het warmtepaneel voorkomt.
- Als u het warmtepaneel in een systeemplafond integreert, zorg er dan voor dat u geen isolatiemateriaal direct plaatst op de achterkant van het paneel om oververhitting te veroorzaken.

3.2 Gevaarlijk voor kinderen en personen met beperkte capaciteit

- Kinderen of personen met beperkte fysieke, mentale of zintuiglijke vermogens mogen niet werken, inschakelen, aansluiten regelen of reinigen van de warmte panelen.
- kleine kinderen moeten uit de buurt van de warmte panelen gehouden worden tenzij ze constant onder toezicht staan.
- Gebruik het warmtepaneel niet in kleine ruimtes wanneer deze worden gebruikt door mensen die niet in staat zijn zelfstandig de ruimte te verlaten. De oppervlakte temperatuur van het warmtepaneel kan maximaal 95° C bereiken, buiten bereik van kinderen en gehandicapten houden.
- hou baby's en kinderen uit de buurt van al het verpakkingsmateriaal zoals plastic zakken om gevaar van verstikking te voorkomen.

3.3 Elektrische veiligheidsinstructies

- Bij het installeren, repareren of onderhouden van het warmtepaneel moet deze worden uitgeschakeld en losgekoppeld van het stroom netwerk. Controleer voor de installatie of het warmtepaneel geen schade heeft.
- Als het warmtepaneel of het netsnoer in welke vorm dan ook beschadigd is, gebruik het warmtepaneel dan NIET en neem contact op met uw Sundirect dealer voor reparatie of vervanging. Reparaties onderhoud of eventuele wijzigingen moeten worden uitgevoerd door een erkende Sundirect dealer.
- Probeer NIET zelf het warmtepaneel te repareren, hierdoor vervalt uw garantie.
- Als het warmtepaneel is gevallen gebruik deze dan NIET maar neem contact op met uw Sundirect-dealer om er zeker van te zijn dat het paneel vrij is van enige schade.
- als het veiligheidsglas uit de GD-Plus/MD-Plus serie op enigerlei wijze beschadigd is, demonteer dan het warmtepaneel zo snel mogelijk om eventuele verwondingen van het loszittende en vallende glas te voorkomen.
- Sundirect warmte panelen zijn gemaakt om te werken op 220-240V,50Hz AC. Als uw netwerk hier niet aan voldoet gebruik dan ook het warmtepaneel NIET.

3.4 Waterproof

Sundirect infrarood warmte panelen hebben verschillende IP-classificaties . Zorg ervoor dat u in vochtige ruimtes alleen warmte panelen installeert met IP 44 classificatie. Controleer zorgvuldig de specificatie om overtuigt te zijn dat uw warmtepaneel geschikt is voor installatie in de vochtige ruimtes.

Sundirect is niet aansprakelijk voor enig letsel of schade als gevolg van slechte montage of onjuiste plaatsing dicht bij waterbronnen.

4. Onderhoud van Sundirect warmtepaneel

4.1 Reiniging

Koppel het warmtepaneel altijd los en laat deze volledig afkoelen voordat u deze schoonmaakt. Dompel nooit in water en spat er nooit water op. Maak het warmtepaneel schoon met een zachte vochtige doek. Voor glazen modellen zoals de GD-Plus, MD-Plus serie kan je gebruik maken van een zachte doek en glasreiniger. Gebruik nooit een natte doek en zorg ervoor dat het warmtepaneel droog is bij opnieuw gebruik . Gebruik geen schurende materialen, oplosmiddelen of agressieve middelen.

4.2 Gebruik van warmtepaneel

Houdt er rekening mee dat het warmtepaneel kan verkleuren tijdens gebruik, dit komt door luchtverontreiniging en is verder onschuldig. Als u een fotoafdruk op het warmtepaneel wil toevoegen neem dan contact op met de Sundirect-dealer bedek nooit het warmtepaneel met een fotofolie en schilder of print het warmtepaneel niet zelf dit kan leiden tot schade aan het verwarmingselement waardoor de garantie vervalt. Als u geluid, geuren, zichtbare veranderingen of uitzonderlijke hoge temperaturen opmerkt neem dan contact op met een erkende Sundirect-dealer en stop met het gebruik van het warmtepaneel.

4.3 Reparatie

Reparaties moeten worden uitgevoerd door erkende Sundirect-dealers of rechtstreeks door Sundirect indien u zelf reparaties en of het product probeert te wijzigen dan vervalt de garantie.



4.4 Afvoeren

Sundirect infrarood warmte panelen zijn elektrische apparaten en dus elektrisch afval. Bij het einde van de levensduur kunt u het warmtepaneel afvoeren in overeenstemming met de lokale voorschriften betreffende elektrisch afval.

5 Installatie en bedieningshandleiding

5.1 Beschrijving

Dit infrarood warmtepaneel is uitgerust met onze ingebouwde thermostaat ontvanger -Receiver01- op de achterkant van het paneel. Voordat u begint met installeren adviseren wij om de ontvanger te koppelen met de afstandsbediening. (thermostaat) volg de onderstaande aanwijzingen om de koppeling te voltooien naar het Smart-besturingssysteem (bijv. Smart1.0, Smart 1.0 Pro, of Smartplug).

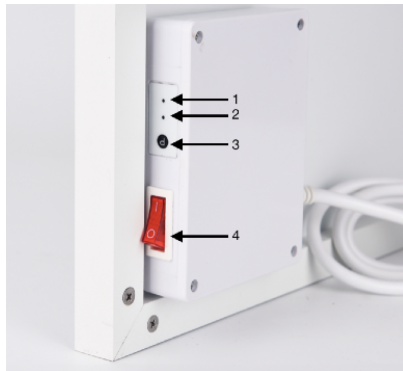
Zie hier rechts op de tekening het signaal lampje en de schakelaar van de ontvanger.

1 pair signaal lamp (**groen**)

2 verwarming is aan (**rood**)

3 "P" knop

4 Aan / uit-schakelaar



5.2 Koppelen met Sundirect Smart-bediening systeem

Stap 1 : Sluit het warmtepaneel aan op een stopcontact en schakel de aan / uit-schakelaar van ontvanger 01 in, druk 2x op de "P" knop en het "Pair-signaal lamp" begint te knipperen en is klaar om te koppelen.

Stap 2 : Schakel de afstandsbediening (thermostaat) Smart1.0 / Smart 1.0 Pro / Smartplug uit, houd de knop "set" ingedrukt totdat het "PAIR"- signaal wordt weergegeven op het scherm van de afstandsbediening, wacht tot het "Pair signaal lampje" stopt met knipperen en groen blijft om de koppeling te voltooien . Als de koppeling voltooid is dan wordt de Receiver 0.1 alleen bediend door Smart afstandsbediening (thermostaat)

OPMERKING,

Na het koppelen en als de thermostaten Smart 1.0 / Smart 1.0 Pro /Smartplug eenmaal gekoppeld zijn aan de receiver 01 zal het groene lampje blijven branden en de receiver 01 kan dan alleen worden bediend door de Smart 1.0 /Smart Pro / Smartplug .

Één receiver 01 kan slechts aan één thermostaat gekoppeld worden maar één thermostaat kan wel aan meerdere receiver 01 gekoppeld worden mits ze zich in dezelfde ruimte bevinden.

5.3 Extra veiligheidsbescherming

Het warmtepaneel is uitgerust met de Sundirect "extra veiligheids beschermings"-functie die het warmtepaneel automatisch uitschakelt als deze langer dan een uur geen contact meer heeft gemaakt met de thermostaat. Deze zal weer automatisch worden verbonden zodra de thermostaat zich weer binnen communicatie afstand bevindt.

5.4 Bypass-Modus

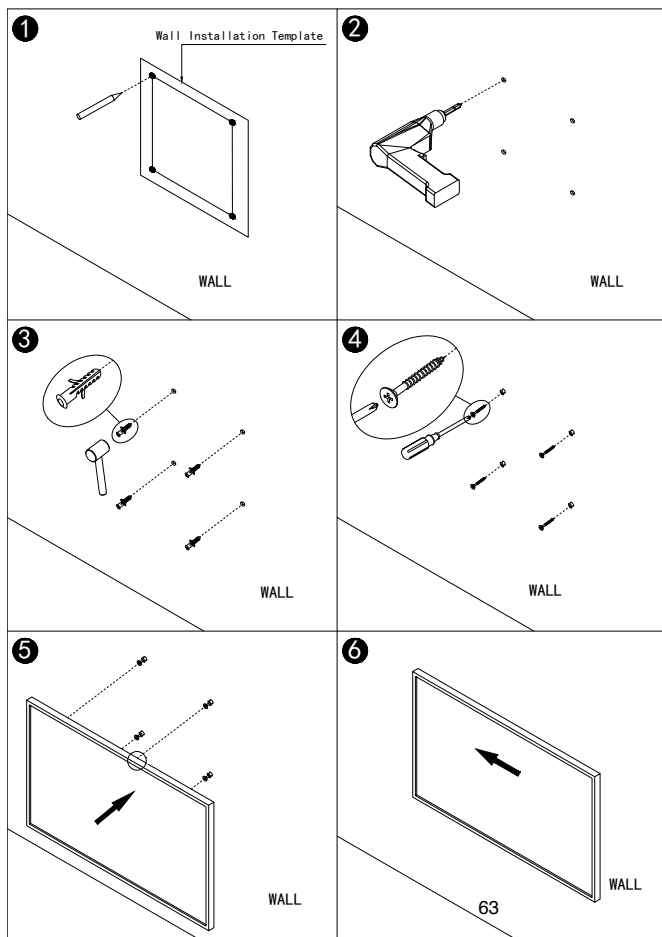
Houdt de "P"- knop van de Receiver01 een aantal seconden in totdat het groene lampje uitgaat en het rode lampje aangaat het paneel wordt nu gereset naar de bypass-modus . In de Bypass modus is de Receiver 01 uitgeschakeld en is het paneel rechtstreeks aangesloten en kan met de schakelaar nu aan en uit gezet worden.

5.5 Montage-installatie voor PE-Plus serie

Het meegeleverd montage set is voor montage op een massieve muur of plafond voor andere soorten wanden hebt u geschikte bevestigingsmaterialen nodig (niet meegeleverd) Sundirect adviseert ten allen tijden om het warmtepaneel te laten installeren door een gekwalificeerde installateur

Als u de bovenstaande panelen (PE serie) aan het plafond wilt monteren heeft u daarvoor de juiste plafondbeugel voor nodig uw Sundirect dealer kan u daarin adviseren.

Voor PE380-Plus heb je de beugel BC005 nodig en voor de overige modellen beugel BC004, u vindt de montage instructie in het pakket van BC004/BC005 .



Stap 1. Gebruik het meegeleverde sjabloon om de positie van de gaten op de muur te bepalen.

Stap 2. Boor gaten met behulp van een 8mm boor.

Stap 3. Plaats de pluggen in de gaten.

Stap 4. Schroef de meegeleverde schroeven in de muur.

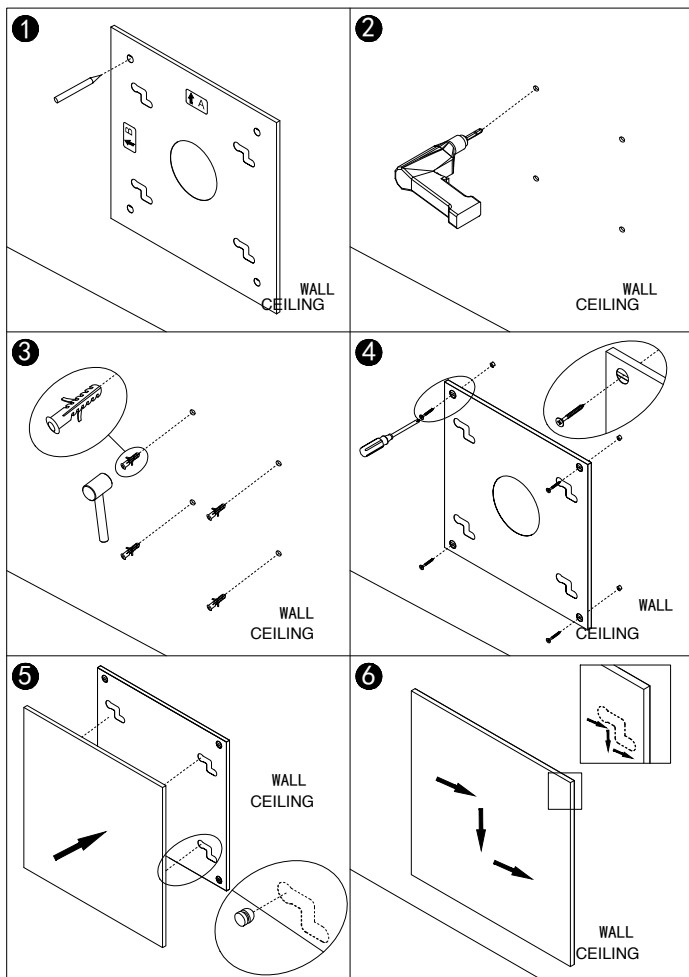
Stap 5. Monteer het paneel op de schroeven.

Stap 6. Verplaats het paneel naar de rechter- of linkerkant tot het is gezekeerd.

5.6 Montage-installatie voor IC-Plus/GD-Plus/MD-Plus serie

Het meegeleverd montage set is voor montage op een massieve muur of plafond voor andere soorten wanden hebt u geschikte bevestigingsmaterialen nodig (niet meegeleverd) Sundirect adviseert ten allen tijden om het warmtepaneel te laten installeren door een gekwalificeerde installateur.

Houd er rekening mee dat de GD-Plus / MD- Plus serie alleen is ontworpen voor wandmontage, monteer ze NIET aan het plafond.



Stap 1. Gebruik het meegeleverde montagebeugel om de positie van de gaten aan de muur/plafond te markeren. Voor verticale wandmontage het "A" teken boven houden voor horizontale wandmontage het "B" teken boven houden van de montagebeugel.

Stap 2. Boor gaten met behulp van een 8mm boor.

Stap 3. Plaats de pluggen in de gaten.

Stap 4. Schroef de schroeven vast in de pluggen door de gaten van de montagebeugel .

Stap 5. Monteer het warmtepaneel op de montagebeugel.

Stap 6. Schuif het warmtepaneel in 2 richtingen zodat deze gezekerd is in de montagebeugel.

6. Technische specificaties:

Model	Wattage	Afmetingen	Gewicht	Montage	ingebouwde thermostaat Ontvanger	IP bescherming
PE350-Plus	350W	60*60cm	4Kg	Wand/Plafond	Ja	IP44
PE380-Plus	380W	30*120cm	4Kg	Wand/Plafond	Ja	IP44
PE540-Plus	540W	60*90cm	6.5Kg	Wand/Plafond	Ja	IP44
PE700-Plus	700W	60*120cm	8.5Kg	Wand/Plafond	Ja	IP44
PE1000-Plus	1000W	85*120cm	12Kg	Wand/Plafond	Ja	IP44
IC400-Plus	400W	60*60cm	7.0Kg	Wand/Plafond	Ja	IP44
IC700-Plus	700W	62*98cm	11.5Kg	Wand/Plafond	Ja	IP44
IC900-Plus	900W	68*123cm	15.5Kg	Wand/Plafond	Ja	IP44
IC1100-Plus	1100W	63*153cm	18Kg	Wand/Plafond	Ja	IP44
GD400-Plus	400W	66*66cm	11.5Kg	Wand	Ja	IP44
GD600-Plus	600W	60*100cm	15.5Kg	Wand	Ja	IP44
GD800-Plus	800W	60*120cm	17Kg	Wand	Ja	IP44
MD300-Plus	300W	60*60cm	9Kg	Wand	Ja	IP44
MD450-Plus	450W	60*85cm	11Kg	Wand	Ja	IP44
MD650-Plus	650W	60*120cm	17Kg	Wand	Ja	IP44

7 Garantie

Sundirect geeft een fabrieksgarantie van 5 jaar op het infrarood warmtepaneel en 2 jaar fabrieksgarantie op de afstandsbedieningen (thermostaten Receiver01, Smart 1.0 /Smart 1.0 Pro/ Smartplug etc.) U kunt het serienummer vinden op de laatste pagina van deze gebruikshandleiding. Bewaar deze handleiding altijd in geval van toekomstige garantieclaims.

Binnen de garantieperiode vanaf de datum van aankoop zal Sundirect uw infrarood warmtepaneel repareren of vervangen mocht er iets fout zijn als gevolg van defecten in materialen of montage. Neem contact op met uw lokale Sundirect-dealer in het geval van een garantieclaim en retourneer het infrarood warmtepaneel samen met uw aankoopbewijs.

De garantie dekt alleen de reparatie of vervanging van het infrarood warmtepaneel en Sundirect is niet aansprakelijk voor andere voorkomende kosten zoals installatiekosten of andere gevolgschade. Houd er rekening mee dat door op welke manier dan ook met het infrarood warmtepaneel te knoeien of deze te openen, vervalt uw garantie. Het verwijderen van het

serienummer op de achterkant van het infrarood warmtepaneel maakt ook deze garantie ongeldig. Alle etiketten op de achterkant van het warmtepaneel mogen niet worden verwijderd.

Eventuele schade aan het infrarood warmtepaneel veroorzaakt door de gebruiker wordt niet gedekt door deze garantie. Dit geldt ook voor krassen op het oppervlak of op het frame. Sundirect is niet verantwoordelijk voor eventuele schade, verliezen of verwondingen als gevolg van het binnendringen van water of vocht, onopzettelijke schade, verkeerd gebruik, externe impact, reparaties of afstelling door onbevoegde of het niet volgen van de juiste veiligheids- en onderhouds- en installatie voorzorgsmaatregelen die in deze handleiding worden vermeld.

ErP

Information requirement for the electric local space heaters

Models: PE-Plus/IC-Plus/GD-Plus/MD-Plus + Smart1.0/Smart1.0Pro/Smartplug

Item	Symbol	Value	Unit	Item	Unit
Heat output				Type of heat input, for electric storage local space heaters only(Select one)	
Nominal heat output	P _{nom}	0.27-1.1	kW	manual heat charge control, with integrated thermostat	No
Minimum heat output(indicative)	P _{min}	0,0	kW	manual heat charge control with room and/or outdoor temperature feedback	No
Auxiliary electricity consumption				fan assisted heat output	No
At nominal heat output	el _{max}	0.27-1.1	kW	Type of heat output/room temperature control(select one)	
At minmum heat output	el _{min}	0,0	kW	Single stage heat output and no room temperature control	No
In Standby mode	el _{SB}	0.001	kW	two or more manual stages, no room temperature control	No
				with mechanic thermostat room temperature control	No
				with electronic room temperature control	No
				electronic room temperature control plus day timer	No
				electronic room temperature control plus week timer	Yes
				Other control options(multiple selection possible)	
				room temperature control, with presence detection	No
				room temperature control, with open window detection	No
				with distance control option	Yes
				with adaptive start	No
				with working time limitation	No
				with black bulb sensor	No

Contact details: Sundirect Technology Ltd.
No.90, Zong'er Road, Tianfeng Village, Yiqiao
Xiaoshan district 311256 Hangzhou, China

Serial number of your Sundirect infrared heater is :

Sundirect Technology Ltd.
No.3 Xingsun Road, Daicun, 311261
Xiaoshan, Hangzhou China.

Sundirect Logistics Europe
Hofbauer GmbH
Zimmerweg 4, 6020 Innsbruck
Austria / Europe

info@sundirect-heater.com
www.sundirect-heater.com

© 2022 Sundirect Technology Ltd.