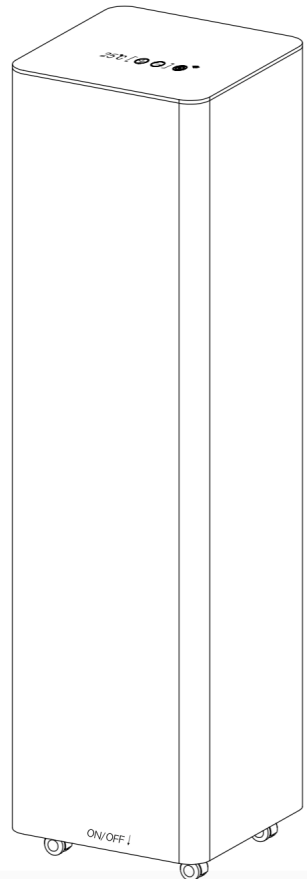




**SUNDIRECT**  
INFRARED HEATER

## Smart Wifi Infrared Heater Tower500-Pro/Tower1000-Pro



## Installation & Operation Instructions

Version: SDUM-23003

**Lesen Sie die Installations- und Bedienungsanleitung vollständig durch, bevor Sie mit den Installationsarbeiten beginnen, und bewahren Sie sie zur späteren Verwendung auf.**

## **BESCHREIBUNG DER SYMBOLE**

Bevor Sie dieses Heizgerät verwenden, lesen Sie bitte den entsprechenden Abschnitt in dieser Bedienungsanleitung.



In Übereinstimmung mit den für dieses Produkt geltenden europäischen Richtlinien



**WARNUNG:** Um zu verhindern, dass die Heizung überheizt, nicht



Das Symbol der durchgestrichenen Mülltonne weist darauf hin, dass der Artikel getrennt vom Hausmüll entsorgt werden muss. Das Produkt sollte zur Wiederverwertung gemäß den örtlichen Umweltschutzbestimmungen für die Abfallentsorgung abgegeben werden. Indem Sie einen gekennzeichneten Gegenstand vom Hausmüll trennen, reduzieren Sie das Abfallaufkommen in Verbrennungsanlagen oder Deponien und minimieren mögliche negative Auswirkungen auf die menschliche Gesundheit und die Umwelt.

# **1. Sicherheitshinweise**

## **ZUR REDUZIERUNG DES RISIKOS VON FEUER, ELEKTRISCHEM SCHLAG ODER VERLETZUNG:**

### **1.1 Produktsicherheit**

- Tower1000-Pro-Heizungen haben eine Oberflächentemperatur von etwa 95 ° C wenn in Benutzung.
- Längerer Kontakt könnte zu Verbrennungen oder Verletzungen führen.
- Decken Sie den Heizkörper NICHT ab, dies könnte zur Überhitzung und zu Brand führen.
- Diese Heizung wurde zum mobilen Einsatz kreiert. Bitte montieren Sie sie nicht an der Wand oder Decke.
- Diese Heizung kann problemlos mit Ihrem Smartphone, über dasselbe WLAN, über ein anderes WLAN oder über ein 3G- oder 4G-Mobilfunknetz betrieben werden. Dadurch ist es möglich, Ihr Heizgerät ohne Ihre direkte Aufsicht fernzusteuern. Bitte stellen Sie jedoch sicher, dass alle in diesem Handbuch aufgeführten Sicherheitsvorkehrungen auch bei Fernbedienung getroffen werden müssen.

### **1.2 Gefahrenhinweise für Kinder und Menschen mit Behinderungen**

- Dieses Gerät kann von Kindern ab 8 Jahren und von Personen mit eingeschränkten körperlichen, sensorischen oder geistigen Fähigkeiten oder mangelnder Erfahrung und mangelndem Wissen verwendet werden, wenn sie über die sichere Verwendung des Geräts unterwiesen wurden und die potentiellen Gefahren kennen. Kinder dürfen nicht mit dem Gerät spielen. Reinigung und Wartung dürfen nicht von Kindern ohne Aufsicht durchgeführt werden.
- Kinder unter 3 Jahren sollten ferngehalten werden, sofern sie nicht ständig beaufsichtigt werden.
- Kinder ab 3 Jahren und unter 8 Jahren dürfen das Gerät nur dann ein- und ausschalten, wenn es in seiner bestimmungsgemäßen Betriebsposition aufgestellt oder installiert wurde und wenn sie über die sichere Verwendung des Geräts unterrichtet wurden und die damit verbundenen Gefahren verstehen. Kinder ab 3 Jahren und unter 8 Jahren dürfen das Gerät nicht anschließen, regulieren und reinigen und keine Wartung durchführen
- **WARNUNG** – Einige Teile dieses Produkts können sehr heiß werden und Verbrennungen verursachen. Besondere Aufmerksamkeit ist geboten, wenn Kinder und schutzbedürftige Personen anwesend sind.
- Wenn das Netzkabel beschädigt ist, muss es vom Hersteller, seinem Kundendienst oder einer ähnlich qualifizierten Person ausgetauscht werden, um eine Gefährdung zu vermeiden.
- Betreiben Sie das Heizgerät NICHT in kleinen Räumen, in denen sich Personen aufhalten, die nicht in der Lage sind, den Raum selbst zu verlassen. Die Oberfläche des Heizgeräts kann eine Oberflächentemperatur von bis zu 80° C erreichen, für Kinder und behinderte Personen unzugänglich aufbewahren.
- Halten Sie Babys und Kinder von jeglichem Verpackungsmaterial wie Plastiktüten fern, um

Erstickungsgefahr zu vermeiden.

- Wenn Sie das Gerät mithilfe der Rollen bewegen, bitte stellen Sie sicher, dass Sie dies langsam tun um das Risiko des Umfallens der Heizung zu vermeiden. Sundirect haftet nicht für vom Benutzer verursachte versehentliche Schäden.
- Achten Sie beim Positionieren der Heizung darauf, sie von Kindern fern zu halten.

### **1.3 Elektrische Sicherheit**

- Stecken Sie die Heizung aus, wenn Sie Montage oder Reinigungsarbeiten an und um das Gerät vornehmen. Das Gerät sollte vor Inbetriebnahme unbedingt auf Schäden untersucht werden.
- Sollte das Gerät oder das Stromkabel in irgendeiner Art und Weise beschädigt sein, benutzen Sie dieses NICHT und kontaktieren Sie bitte umgehend einen autorisierten Sundirect Händler zwecks Reparatur oder Ersatz. Reparaturen, Wartungen oder direkte Veränderungen am Gerät dürfen ausschließlich von einem autorisierten Sundirect Händler durchgeführt werden.
- Führen Sie NICHT Reparaturen selbst durch, Nichtbeachtung kann zu Garantieverlust führen.
- Wenn das Gerät fallen gelassen wurde, benutzen Sie es nicht und kontaktieren Sie einen Sundirect Händler um sicherzustellen, dass schadenfrei ist.
- Sundirect Infrarotheizungen wurden für 220-240V, 50Hz AC konzipiert, verwenden Sie das Gerät nicht bei abweichender Stromversorgung.
- Das Heizgerät darf nicht unmittelbar unter einer Steckdose aufgestellt werden.
- WARNUNG: Verwenden Sie dieses Heizgerät nicht in kleinen Räumen, in denen sich Personen aufhalten, die nicht in der Lage sind, den Raum alleine zu verlassen, es sei denn, sie werden ständig beaufsichtigt.

## **2. Wartung Ihrer Sundirect Heizung**

### **2.1 Reinigung**

Vor jeder Reinigung sollte das Gerät abgesteckt werden und abkühlen. Tauschen Sie das Gerät niemals in Wasser oder leeren Flüssigkeiten darüber. Reinigen Sie das Gerät nur mit weichen feuchten Tuch. Für Glasheizungen kann zusätzlich Glasreiniger verwendet werden. Stellen Sie sicher, dass das Gerät vor Inbetriebnahme vollständig trocken ist, wischen Sie die Heizung mit einem trockenen Tuch nach der Reinigung ab. Verwenden Sie keine reibenden Materialien, Lösungen oder harsche Schwämme um Kratzer oder Schäden an der Oberfläche zu vermeiden.

### **2.2 Betrieb**

Bitte beachten Sie, dass sich die Oberfläche des Gerätes mit der Zeit leicht verfärben kann. Dies ist hervorgerufen durch Luftverschmutzung und ist kein Defekt. Wenn Sie an einer bedruckten Version interessiert sind, kontaktieren Sie bitte einen Händler in Ihrer Nähe. Überziehen Sie das Gerät niemals mit einer Klebefolie oder bemalen oder bedrucken es selbst. Dies könnte das Heizelement beschädigen und kann zu Garantieverlust führen. Wenn Sie Geräusche, Gerüche oder visuelle Veränderungen am Gerät feststellen sollten, kontaktieren Sie bitte umgehend Ihren Sundirect Händler und nehmen das Gerät vom Strom.

### 2.3 Reparatur

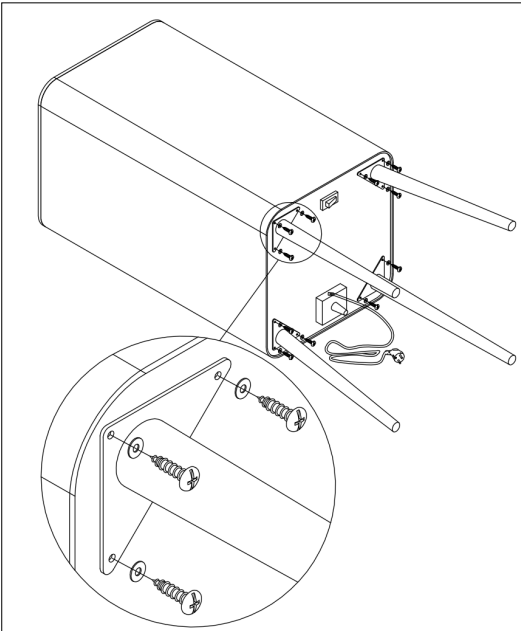
Reparaturen dürfen nur von Sundirect oder einem zertifizierten Händler durchgeführt werden. Jede Zuwiderhandlung führt zu umgehendem Verlust der Garantieleistung.

### 2.4 Positionieren

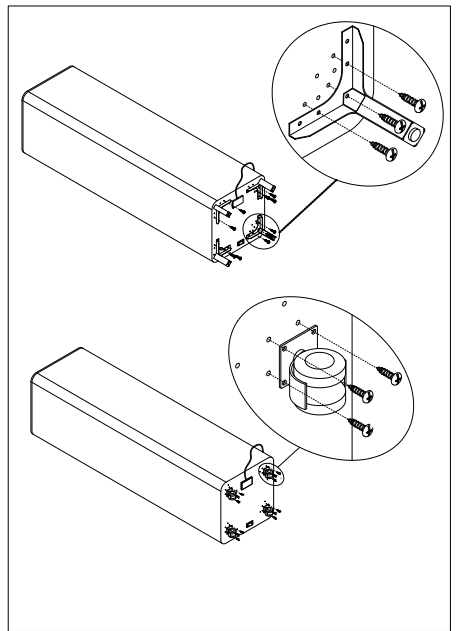
Diese Heizung hat eine beheizte Oberfläche von 270 Grad. Dies bedeutet, dass alleine die Rückseite nicht heizt. Stellen Sie daher sicher, dass die Heizung in die korrekte Richtung im Raum bzw. gegenüber. Objekten aufgestellt wird.

### 3. Montage

Diese Heizung ist mobil. Befolgen Sie die folgenden Anweisungen, um die Füße an der Heizung zu montieren.



Tower500-pro



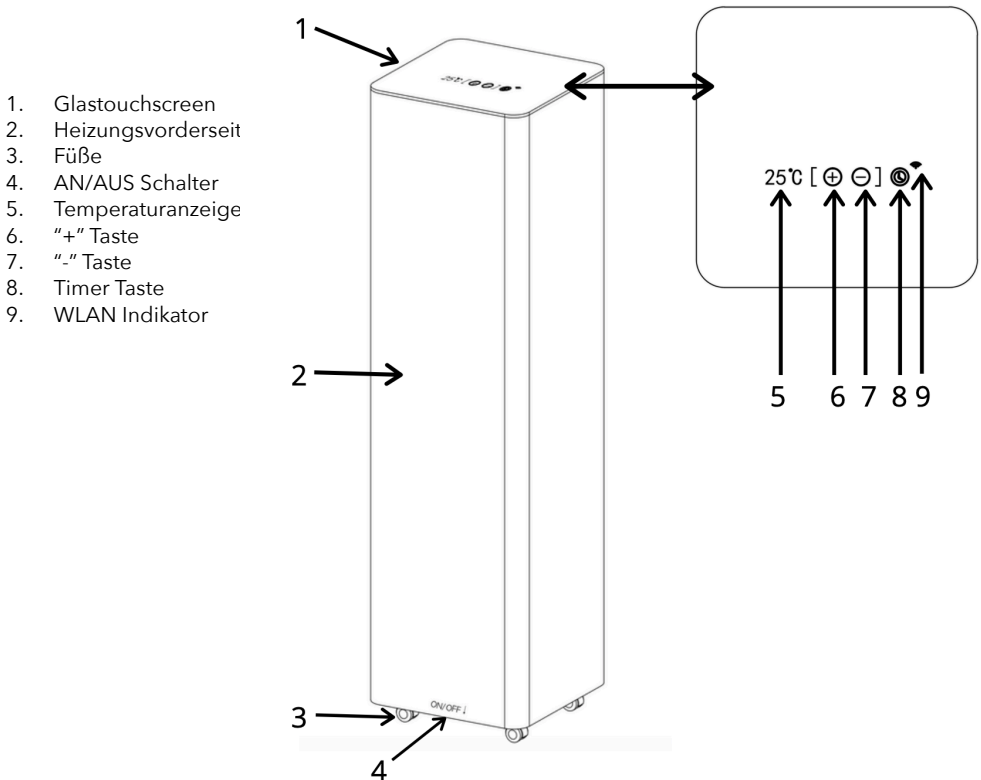
Tower1000-pro

## 4. Bedienung:

### 4.1 Generelle Einführung der smarten Steuerung

Diese Heizung verfügt über eine integrierte WLAN-Steuerbox mit einer Touchscreen-Glasoberfläche auf der Heizung. Kein weiterer zusätzlicher Thermostat ist zur Steuerung der Heizung erforderlich. Sobald die Heizung mit der APP verbunden wurde, übernimmt das Smartphone die Kontrolle und kommuniziert mit der Steuerbox. Wenn Ihr Heim-Internet nicht funktioniert, können Sie die Heizung weiterhin manuell über die Steuerbox bedienen. Sobald die Heizung wieder mit dem WLAN verbunden ist, übernimmt das Smartphone wieder die Kontrolle.

### 4.2 Erklärung der Steuerbox und Teile:



### 4.3 Manuelle Steuerung

Schalten Sie die Ein-/Aus-Taste ein, halten Sie die „+“-Taste 3 Sekunden lang gedrückt, um die Heizung über den Touchscreen ein-/auszuschalten. Stellen Sie Ihre gewünschte Raumtemperatur ein, indem Sie die Taste „-“ oder „+“ drücken.

Wenn Sie den Timer einrichten möchten, drücken Sie die Timer-Taste. Auf dem Bildschirm wird „00H“ angezeigt. Sie können den Timer einstellen, indem Sie die Tasten „-“ und „+“ drücken, um den Countdown-Timer zu starten.

Bitte beachten Sie, dass die Heizung automatisch im manuellen Modus arbeitet, sobald der Timer eingestellt ist.

### 4.4 Kindersicherung

Drücken Sie die Tasten „+“ und „-“ gleichzeitig 3 Sekunden lang, um den Kindersicherungsmodus zu aktivieren, der Bildschirm zeigt dann „CL“ an. Drücken Sie erneut „+“ und „-“ zusammen, um die Kindersicherung zu entfernen.

### 4.5 Offene Fenster - Erkennung

Diese Heizung verfügt über eine Erkennungsfunktion für offene Fenster. Standardmäßig ist die Funktion ausgeschaltet, aber Sie können diese Funktion aktivieren, nachdem Sie Ihr Heizgerät mit der APP verbunden haben. Wenn die Funktion eingeschaltet ist, überwacht die Heizung Ihr Heizsystem, falls es zu einem dramatischen Temperaturabfall kommt. Nach kurzer Zeit blinkt „OPE“ auf dem Bildschirm. Das System schaltet die Heizung ab und nach 30 Minuten beginnt der Normalbetrieb wieder. Durch Drücken einer beliebigen Taste zwischendurch kehrt die Heizung zurück zur normalen Operation.

### 4.6 Temperaturkalibrierung

Schalten Sie die Heizung ein, halten Sie die Taste + gedrückt, bis der Bildschirm den Temperaturmesswert anzeigt. Halten Sie die Timer-Taste 5 Sekunden lang gedrückt, um die Temperaturkalibrierung aufzurufen, und bearbeiten Sie die Zahl, indem Sie die „+“- oder „-“-Taste drücken. (Sie können zwischen +5/-5 Grad einstellen).

### 4.7 Zurücksetzen in den Werksmodus

Wenn Sie während des Betriebs Probleme haben (einschließlich WLAN-Verbindung), versuchen Sie bitte die Heizung in den Werksmodus zurückzusetzen. Schalten Sie die Heizung ein und der Temperaturwert wird auf dem Bildschirm angezeigt, drücken und halten Sie die Taste „-“ 5 Sekunden lang gedrückt, um die Heizung zurückzusetzen. Nach dem Zurücksetzen auf die Werkseinstellungen löscht die Heizung alle vorherigen Temperatureinstellungen und operiert im manuellen Modus.

### 4. 8 Weitere Funktionen der APP

Nach der Verbindung mit der APP können Sie weitere Einstellungen vornehmen, darunter:

- Richten Sie den Heizmodus und die Zeitpläne ein
- Steuern Sie Ihre Heizung aus der Ferne
- Ständige Überprüfung des Energieverbrauchs Ihres Heizungssystems (**Settings>>Energy Saving Statistics**)

- Deaktivieren Sie das „Pieps“-Geräusch

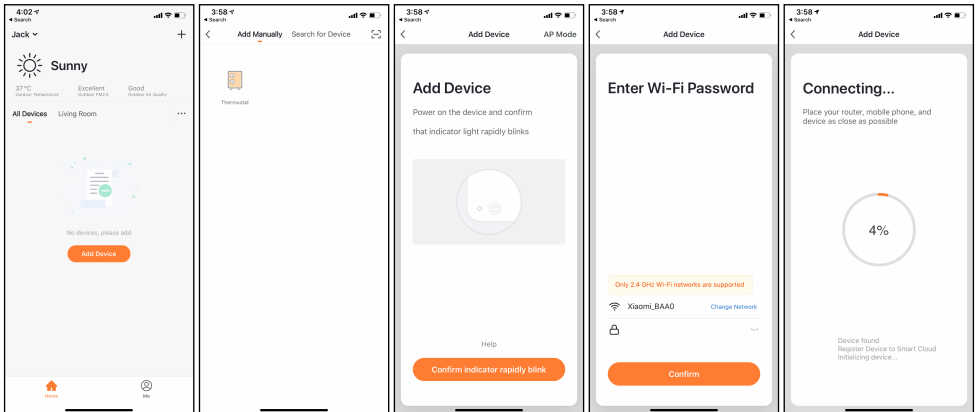
## 4.9 Steuerung per APP

### 4.9.1 Sundirect Smart APP runterladen

Scannen Sie den folgenden QR-Code, um die App „Sundirect Smart“ herunterzuladen, oder suchen Sie im App Store oder im Google Play Store nach der App „Sundirect Smart“, um den Vorgang zum Herunterladen der App zu starten. Öffnen Sie die App und registrieren Sie sich mit Ihrer Telefonnummer oder E-Mail-Adresse.



### 4.9.2 Verbindung mit WLAN:



**Schritt 1:** Drücken Sie die Ein / Aus-Taste. Das WIFI-Signal beginnt schnell zu blinken. Öffnen Sie die APP auf Ihrem Smartphone und fügen Sie Ihr Gerät hinzu. Wählen Sie dazu "Gerät hinzufügen", dann "Manuell hinzufügen" und dann "Thermostat", um das Gerät hinzuzufügen.

**Schritt 2:** Geben Sie das WLAN-Passwort Ihres Heimnetzwerks ein. Stellen Sie sicher, dass Ihr Heim-WLAN funktioniert, und bringen Sie die Heizung und das Smartphone so nah wie möglich an den WLAN-Router.

Bitte beachten Sie, dass dieses Heizgerät nur mit 2,4-GHz-WLAN-Netzwerken funktioniert und derzeit keine 5-GHz-Netzwerke unterstützt. Stellen Sie außerdem sicher, dass Ihr Internet-Router über genügend Kapazität verfügt, um ein neues Gerät hinzuzufügen.

**Schritt 3:** Warten Sie, bis der Verbindungsstatus 100% anzeigt, um die Einstellungen abzuschließen. Das WIFI-Signal an der Steuerbox hört dann auf zu blinken.

Wenn das Heizgerät keine Verbindung herstellen konnte, schalten Sie das Heizgerät bitte aus und nach ein paar Sekunden wieder ein. Wenn Sie immer noch Probleme mit der WLAN-Verbindung haben, versuchen Sie es bitte mit einem anderen WLAN Verbindungsmodus. Beziehen Sie sich hierbei bitte auf „WLAN-Reset“ unter Punkt 4.10.

### 4.10 WLAN-Reset



Dieses Heizgerät bietet 2 Arten von WLAN-Verbindungsmodi: EZ-Modus und AP-Modus. Wenn das WLAN-Signal schnell blinkt, befindet sich die Heizung im EZ-Modus, während im AP-Modus das WLAN-Signal langsam blinkt. Wenn Sie Probleme mit einem Verbindungsmodus haben, versuchen Sie es mit einem anderen Verbindungsmodus.

Sie können mit der folgenden Operation zwischen zwei Verbindungsmodi wechseln: Schalten Sie die Heizung ein, halten Sie die Taste „+“ 3 Sekunden lang gedrückt, bis auf dem Bildschirm „OFF“ angezeigt wird, drücken und halten Sie die „Timer“-Taste 5 Sekunden lang gedrückt, um das WLAN zurückzusetzen. In der Zwischenzeit wird der WLAN-Verbindungsmodus geändert.

#### 4.11 WLAN Funktion AN/AUS

Schalten Sie die Heizung ein, halten Sie die Taste „+“ 3 Sekunden lang gedrückt, bis auf dem Bildschirm „OFF“ angezeigt wird, drücken und halten Sie die „-“-Taste 5 Sekunden lang gedrückt, um das WLAN zurückzusetzen. In der Zwischenzeit wird der WLAN-Verbindungsmodus geändert.

### 5. Technical Specifications

Modell	Leistung	Spannung	Maße	Montage	IP Schutzklasse
<b>Tower500-Pro</b>	500W	220-240V~50HZ	34*34*85cm	mobil	IP44
<b>Tower1000-Pro</b>	1000W	220-240V~50HZ	34*34*125cm	mobil	IP44

### 6. Garantie

Sundirect gewährt 5 Jahre Herstellergarantie auf die Heizung.

Innerhalb des Garantiezeitraums ab Kaufdatum repariert oder ersetzt Sundirect Ihr Heizgerät, wenn der Fehler auf Verarbeitungs- oder Materialfehler zurückzuführen ist. Bitte wenden Sie sich im Garantiefall an Ihren Sundirect-Händler und geben Sie das Heizgerät zusammen mit dem Kaufbeleg zurück.

Die Garantie deckt nur die Reparatur oder den Austausch des Heizgeräts ab. Sundirect haftet nicht für sonstige anfallende Kosten wie Installationskosten oder sonstige Folgeschäden. Bitte beachten Sie, dass durch Manipulationen oder Öffnen des Paneels die Garantie erlischt. Das Entfernen der Seriennummer auf der Rückseite des Heizgeräts führt ebenfalls zum Erlöschen dieser Garantie. Alle Aufkleber auf der Rückseite des Heizgeräts dürfen nicht entfernt werden.

Vom Benutzer verursachte Schäden am Heizgerät werden von dieser Garantie nicht abgedeckt. Dies schließt Kratzer auf der Oberfläche oder dem Rahmen ein. Sundirect haftet nicht für Schäden, Verluste oder Verletzungen, die durch eindringendes Wasser oder Feuchtigkeit, unbeabsichtigte Schäden, unsachgemäße Handhabung, äußere Einwirkungen, Reparaturen oder Einstellungen durch nicht autorisierte Personen oder durch Nichtbeachtung der in diesem Handbuch angegebenen Sicherheits-, Wartungs- und Installationsvorkehrungen verursacht wurden.

# ErP

## Information requirement for the electric local space heaters

Models: Tower500-Pro

Item	Symbol	Value	Unit	Item	Unit	
<b>Heat output</b>				<b>Type of heat input, for electric storage local space heaters only(Select one)</b>		
Nominal heat output	Pnom	0.5	kW	manual heat charge control, with integrated thermostat	No	
Minimum heat output(indicative)	Pmin	0,0	kW	manual heat charge control with room and/or outdoor temperature feedback	No	
<b>Auxiliary electricity consumption</b>				fan assisted heat output		No
At nominal heat output	elmax	0.5	kW	<b>Type of heat output/room temperature control(select one)</b>		
At minmum heat output	elmin	0,0	kW	Single stage heat output and no room temperature control	No	
In Standby mode	eISB	0.001	kW	two or more manual stages, no room temperature control	No	
				with mechanic thermostat room temperature control	No	
				with electronic room temperature control	No	
				electronic room temperature control plus day timer	No	
				electronic room temperature control plus week timer	Yes	
				<b>Other control options(multiple selection possible)</b>		
				room temperature control, with presence detection	No	
				room temperature control, with open window detection	No	
				with distance control option	Yes	
				with adaptive start	No	
				with working time limitation	No	
				with black bulb sensor	No	

Contact details: Sundirect Technology Ltd.  
No.90, Zong'er Road, Tianfeng Village, Yiqiao  
Xiaoshan district 311256 Hangzhou, China

# ErP

## Information requirement for the electric local space heaters

Models: Tower1000-Pro

Item	Symbol	Value	Unit	Item	Unit
<b>Heat output</b>				<b>Type of heat input, for electric storage local space heaters only(Select one)</b>	
Nominal heat output	Pnom	1	kW	manual heat charge control, with integrated thermostat	No
Minimum heat output(indicative)	Pmin	0,0	kW	manual heat charge control with room and/or outdoor temperature feedback	No
<b>Auxiliary electricity consumption</b>				fan assisted heat output	No
At nominal heat output	elmax	1	kW	<b>Type of heat output/room temperature control(select one)</b>	
At minmum heat output	elmin	0,0	kW	Single stage heat output and no room temperature control	No
In Standby mode	eISB	0.001	kW	two or more manual stages, no room temperature control	No
				with mechanic thermostat room temperature control	No
				with electronic room temperature control	No
				electronic room temperature control plus day timer	No
				electronic room temperature control plus week timer	Yes
				<b>Other control options(multiple selection possible)</b>	
				room temperature control, with presence detection	No
				room temperature control, with open window detection	No
				with distance control option	Yes
				with adaptive start	No
				with working time limitation	No
				with black bulb sensor	No

Contact details: Sundirect Technology Ltd.  
No.90, Zong'er Road, Tianfeng Village, Yiqiao  
Xiaoshan district 311256 Hangzhou, China

Serial number of your Sundirect infrared heater is:



Sundirect Technology Ltd.  
No.90, Zong'er Road, Tianfeng Village, Yiqiao  
Xiaoshan district 311256 Hangzhou, China

Sundirect Logistics Europe  
Hofbauer GmbH  
Zimmerweg 4, 6020 Innsbruck  
Austria / Europe

info@sundirect-heater.com  
www.sundirect-heater.com  
© 2023 Sundirect Technology Ltd.

